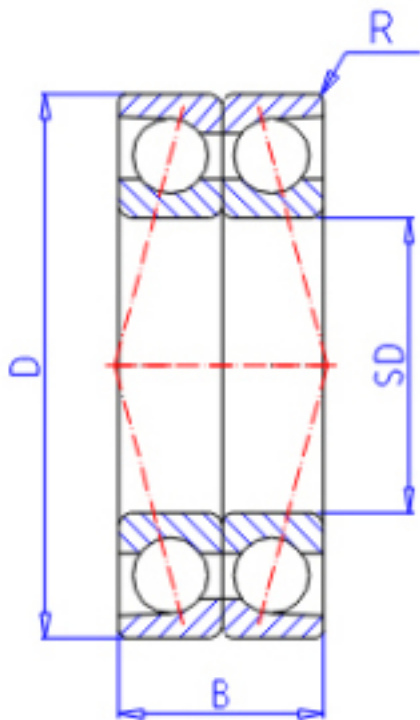


KOYO 7324CDB FY参数

主要尺寸	SD	120	mm	内径
	D	260	mm	外径
	B	110	mm	宽度
	R	3.0	mm	(最小)
型号	ORDER	7324CDB FY		型号
基本额定载荷	C	431000	N	动载荷
	C0	542000	N	静载荷
极限转速	NG	3300	1/min	脂润滑
	NO	4400	1/min	油润滑

KOYO 7324CDB FY图片



参考资料:<http://www.sozhou.com/p/9cac9e76.html>

