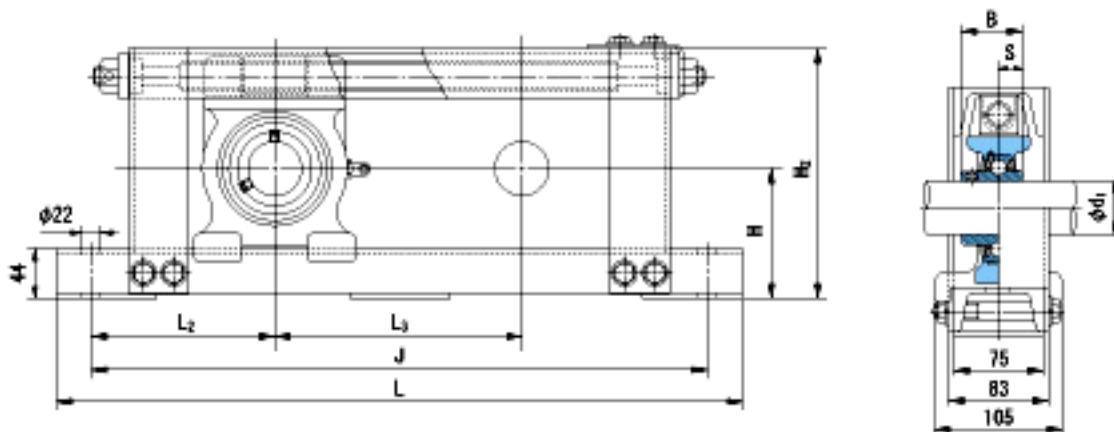


**NACHI UCTU212+WU500参数**

外形尺寸	H	120	mm	-
	H2	240	mm	-
	L	920	mm	-
	J	860	mm	-
	L2	180	mm	-
	L3	500	mm	-
安装尺寸	d1	60	mm	-
	B	65.1	mm	-
	S	25.4	mm	-
重量	Mass	23900	g	重量
基本额定载荷	Cr	52500	N	动载荷
	Cor	36100	N	静载荷
极限速度	Grease	-	r/min	脂润滑
	Oil	-	r/min	油润滑

**NACHI UCTU212+WU500图片**



参考资料:<http://www.sozhou.com/p/9cacc82c.html>