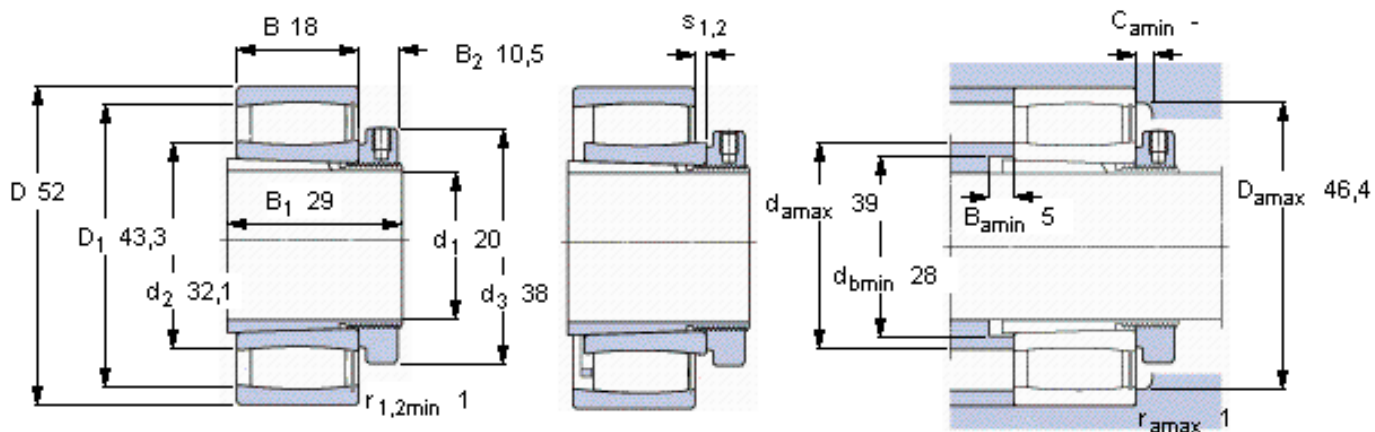


SKF C 2205 KV + H 305 E *参数

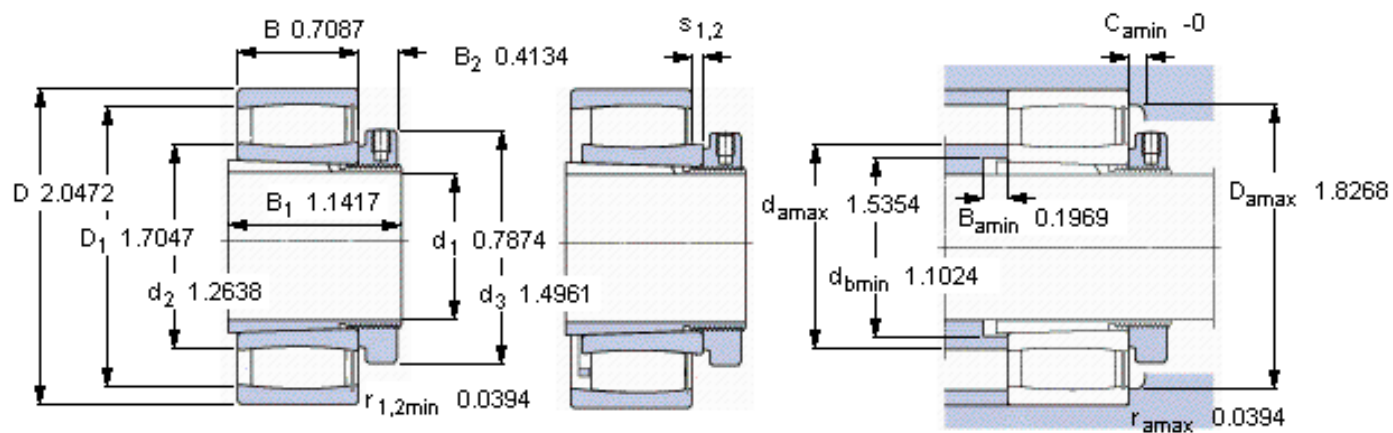
| | | | | |
|--------|-------------|---------------------|-------|-----|
| 主要尺寸 | d_1 | 20 | mm | - |
| | D | 52 | mm | - |
| | B | 18 | mm | - |
| 基本额定载荷 | C | 50000 | N | 动载荷 |
| | C_0 | 48000 | N | 静载荷 |
| 疲劳载荷极限 | P_u | 5500 | N | - |
| 额定转速 | 参考转速 | - | r/min | - |
| | 极限转速 | 7000 | r/min | - |
| 重量 | 重量 | 250 | g | - |
| 型号 | * SKF 探索者轴承 | C 2205 KV + H 305 E | - | - |
| | | * | - | - |
| 说明 | **请核查供货情况 | ** | - | - |

SKF C 2205 KV + H 305 E *图片



轴向位移 s_1 5,8
 轴向位移 s_2 (挡圈侧) 2,8
 对中误差系数 k_1 0,09
 运行游隙系数 k_2 0,12

参考资料: <http://www.sozhou.com/p/9cc6d45e.html>



轴向位移 s_1
 轴向位移 s_2 (挡圈侧)
 对中误差系数 k_1
 运行游隙系数 k_2

0,228
 0,110
 0,090
 0,126