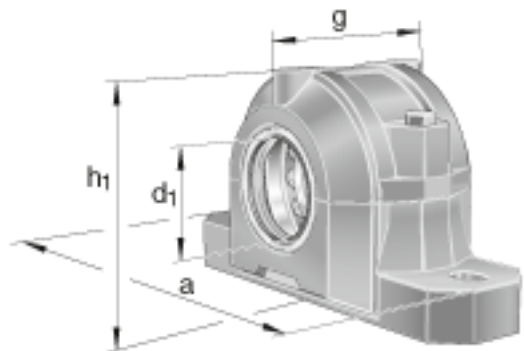
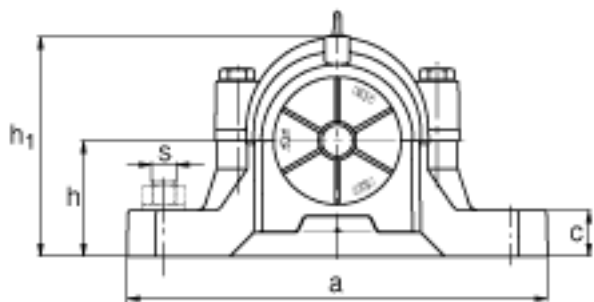
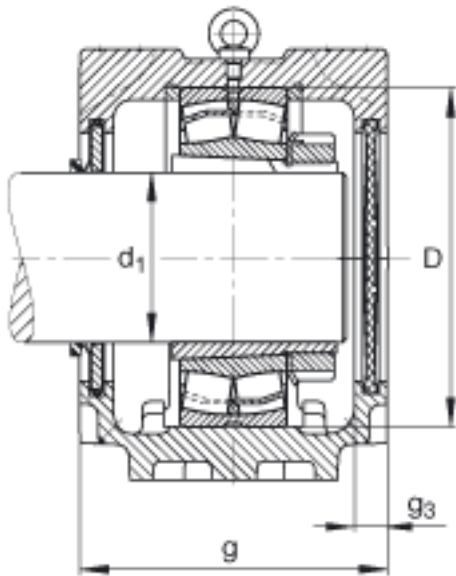
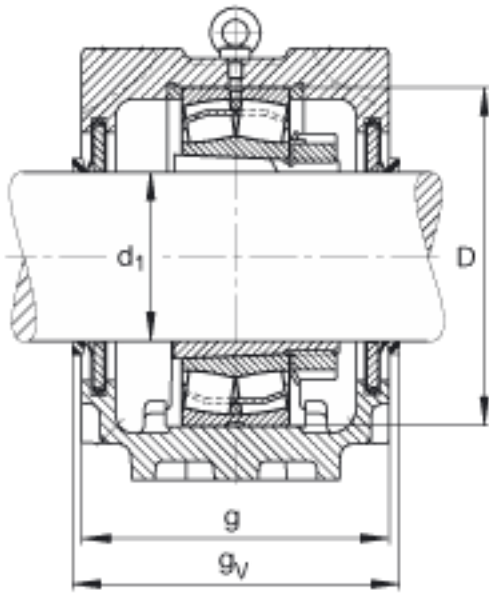


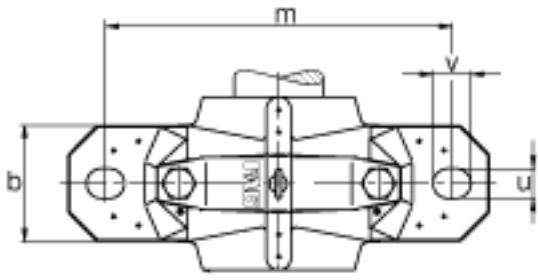
FAG SNV320-F-L + 22330K + H2330X504 + DHV530X504参数

说明		DHV530.504		型号, V型密封
		DKV270		型号, 端盖
		SNV320-F-L		型号, 轴承座
尺寸	d_1	133.35	mm	-
	a	650	mm	-
	h_1	386	mm	-
	g	225	mm	-
	b	180	mm	-
	c	65	mm	-
	D	320	mm	-
	g_3	18	mm	-
	g_V	234	mm	-
	h	190	mm	-
	m	560	mm	-
	s	M30		-
	s	31.75	mm	-
	u	35	mm	-
	v	42	mm	-
重量	m_1	95000	g	质量, 轴承座
说明		22330K		型号, 轴承
		H2330X504		质量, 紧定套
		FRM320/5		型号, 定位圈

FAG SNV320-F-L + 22330K + H2330X504 + DHV530X504图片







参考资料:<http://www.sozhou.com/p/9cd7e38e.html>