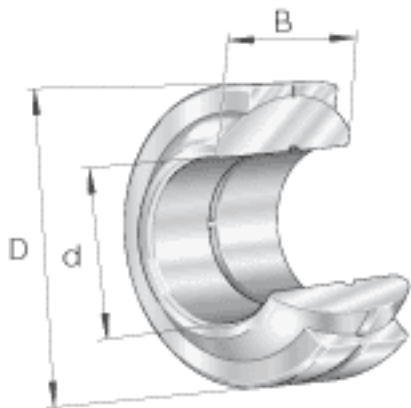
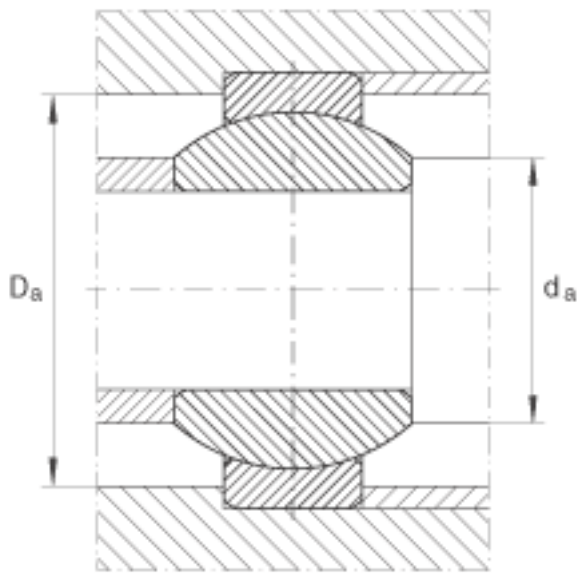
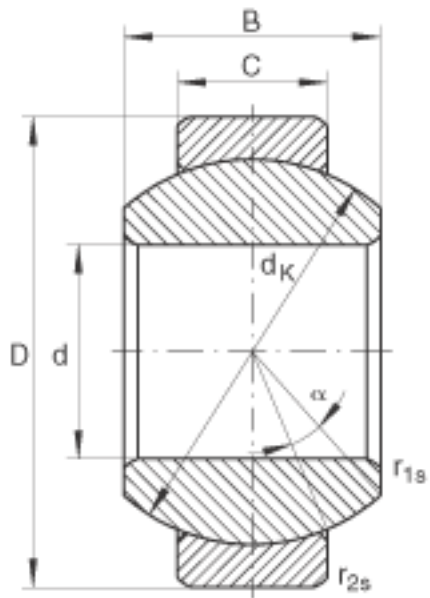


INA GE12-F0参数

基本额定载荷	C_r	17000	N	基本额定动载荷，径向
	C_{0r}	85000	N	基本额定静载荷，径向
尺寸	d	12	mm	公差：0 / -0,008
	D	26	mm	公差：0 / -0,009
	B	15	mm	公差：0 / -0,12
说明		0.04 - 0.082	mm	径向内部游隙 CN 也适用于游隙组别 C2 和 C3
尺寸	C	9	mm	公差：0 / -0,24
	$D_{a \min}$	21	mm	-
	$d_{a \max}$	16	mm	-
	d_K	22	mm	内圈无润滑槽
	$r_{1s \min}$	0.3	mm	倒角尺寸
	$r_{2s \min}$	0.3	mm	倒角尺寸
	接触角	α	18	
说明				仅通过外圈实现再润滑
重量	m	34	g	质量

INA GE12-F0图片





参考资料:<http://www.sozhou.com/p/9cf7e45d.html>