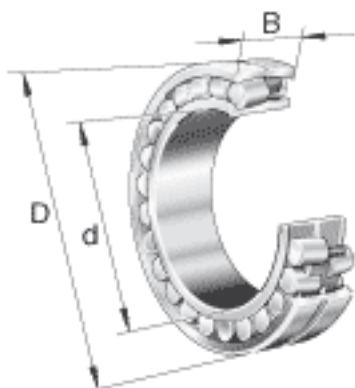
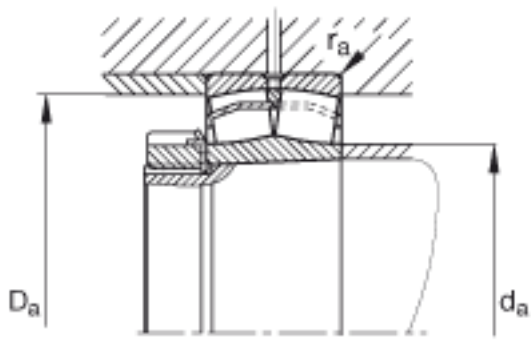
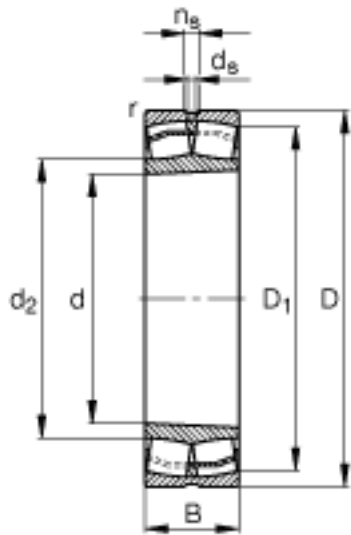


FAG 23036-E1A-K-M参数

参考转速	n_B	1790	r/min	参考速度
疲劳极限载荷	C_{ur}	170000	N	疲劳极限载荷，径向
尺寸	d	180	mm	-
	D	280	mm	-
	B	74	mm	-
	D_1	254.3	mm	-
	$D_{a\ max}$	269.8	mm	-
	$d_{a\ min}$	190.2	mm	-
	d_s	8	mm	-
	n_s	15	mm	-
	$r_{a\ max}$	2.1	mm	-
	r_{min}	2.1	mm	-
重量	m	16000	g	质量
基本额定载荷	C_r	1040000	N	基本额定动载荷，径向
计算系数	e	0.23		-
	Y_1	2.9		-
	Y_2	4.31		-
基本额定载荷	C_{0r}	1450000	N	基本额定静载荷，径向
计算系数	Y_0	2.83		-
极限转速	n_G	2600	r/min	极限转速

FAG 23036-E1A-K-M图片





参考资料:<http://www.sozhou.com/p/9d053c3b.html>