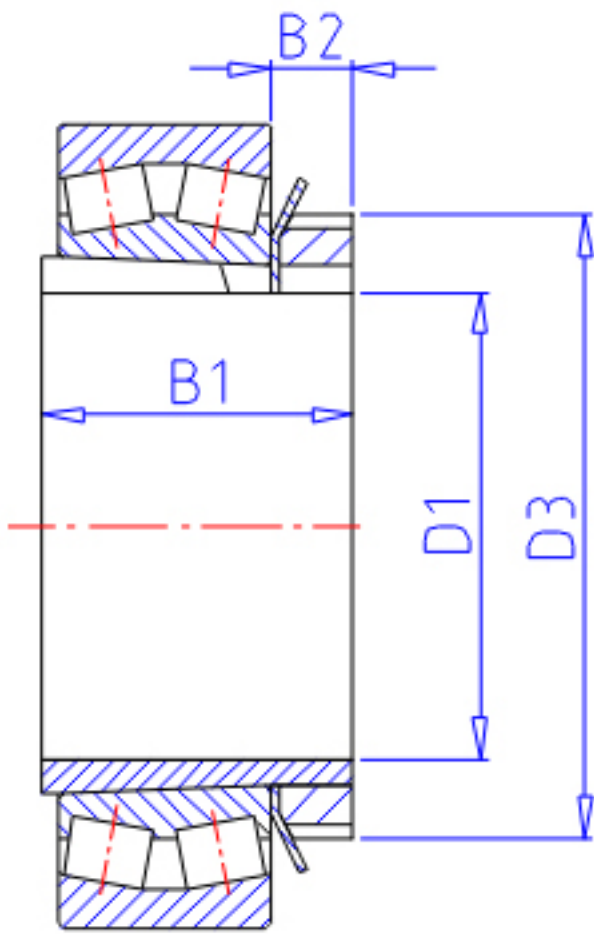


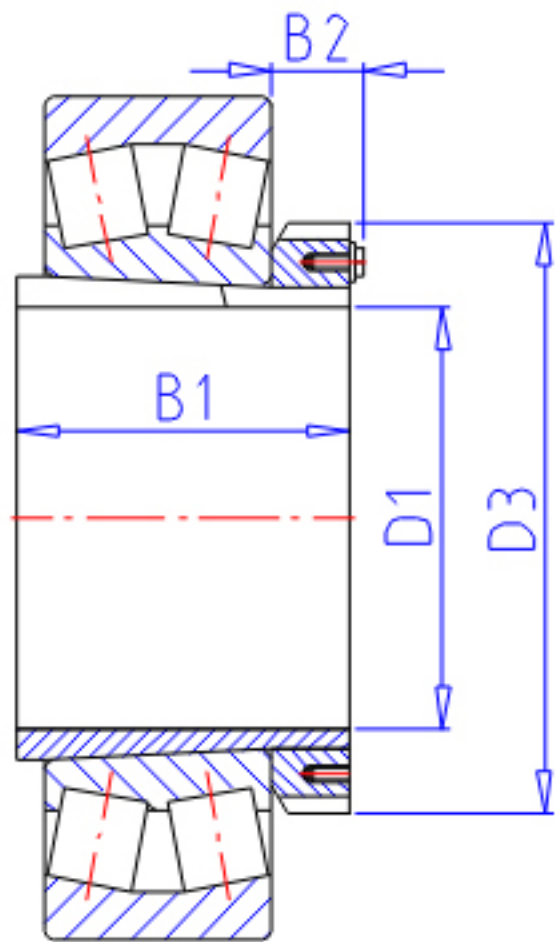
### NTN 23072BK;H3072参数

主要尺寸	D1	340	mm	-
	B1	188	mm	-
	D3	420	mm	-
	B2	58	mm	-
型号	ORDER	23072BK;H3072		型号
安装尺寸	DA1	375	mm	(最小)
	DB1	408	mm	(最大)
	BA	14	mm	(最小)
	DA2	0	mm	(最小)
	DA	518	mm	(最大)
	RAS	4	mm	(最大)
重量	MASS	30500	g	重量
极限转速	LSG	790	r/min	脂润滑

### NTN 23072BK;H3072图片



$D1 \leq 180\text{mm}$



$D1 \geq 200\text{mm}$

参考资料:<http://www.sozhou.com/p/9d171d0d.html>

