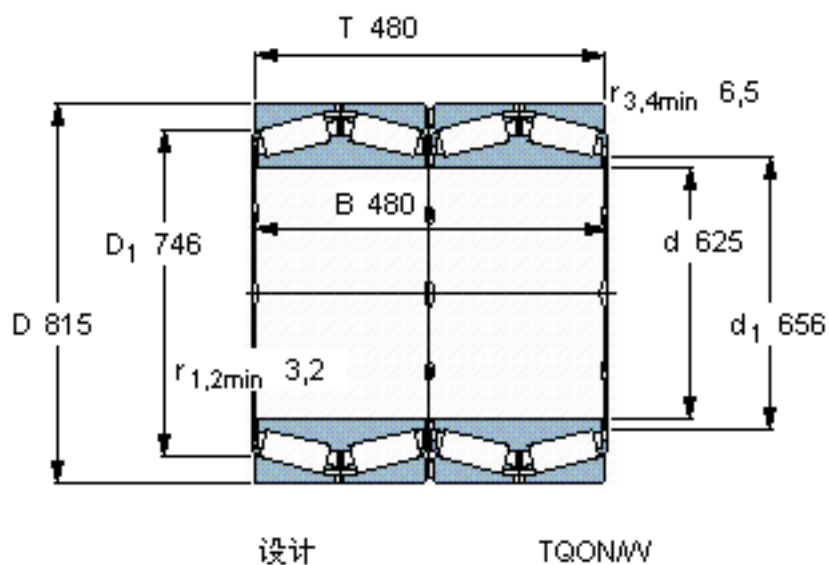


SKF BT4-8031 E/C800 *参数

主要尺寸	d	625	mm	-
	D	815	mm	-
	T	480	mm	-
	B	480	mm	-
基本额定载荷	C	13200000	N	动载荷
	C_0	31000000	N	静载荷
疲劳载荷极限	P_u	2120000	N	-
重量	重量	660000	g	-
型号	* SKF 探索者轴承	BT4-8031 E/C800 *	-	-

SKF BT4-8031 E/C800 *图片



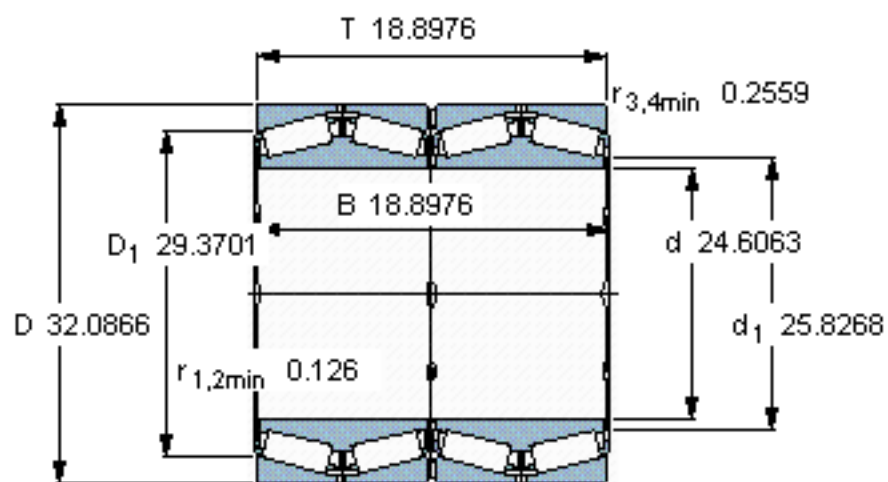
计算系数

e 0,33
Y₁ 2
Y₂ 3
Y₀ 2

对比数据

额定载荷
径向 [kN] C_F 2850
轴向 [kN] C_{Fa} 468
推力系数 K 1,74

参考资料:<http://www.sozhou.com/p/9d217091.html>



设计

TQON/W

计算系数

e 0,33

Y_1 2

Y_2 3

Y_0 2

对比数据

额定载荷

径向 [kN]

轴向 [kN]

推力系数

C_F 2850

C_{Fa} 468

K 1,74