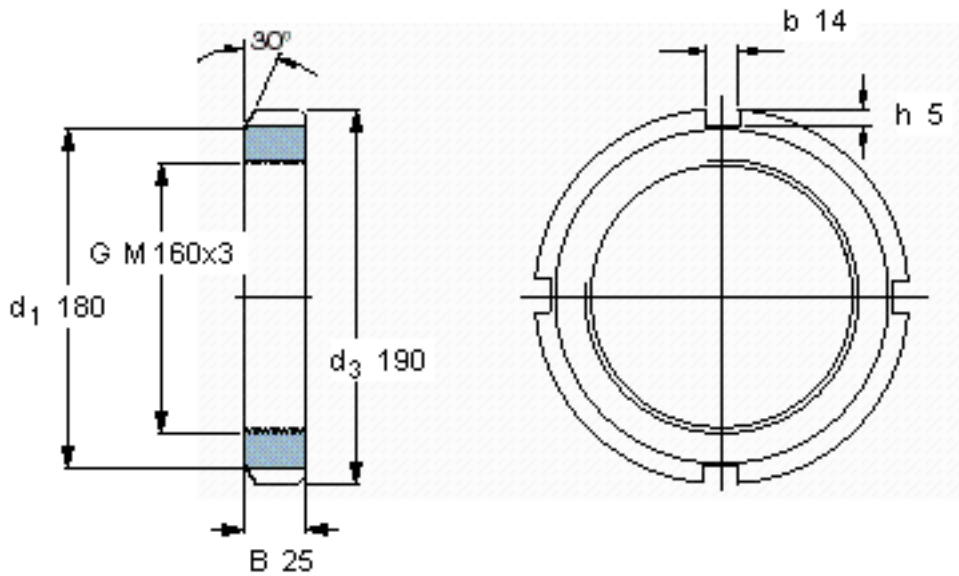


SKF KML 32参数

螺纹尺寸	螺纹尺寸	160	mm	-
主要尺寸	d_3	190	mm	-
	B	25	mm	-
	G	M 160x3	-	-
	轴向承载能力	静态	405000	N
重量	重量	1390	g	-
型号	锁定螺母	KML 32	-	-
	适当的锁定垫圈	MBL 32	-	-
	适当的扳手	TMFN 23-30	-	-

SKF KML 32图片



参考资料:<http://www.sozhou.com/p/9d2363b1.html>

