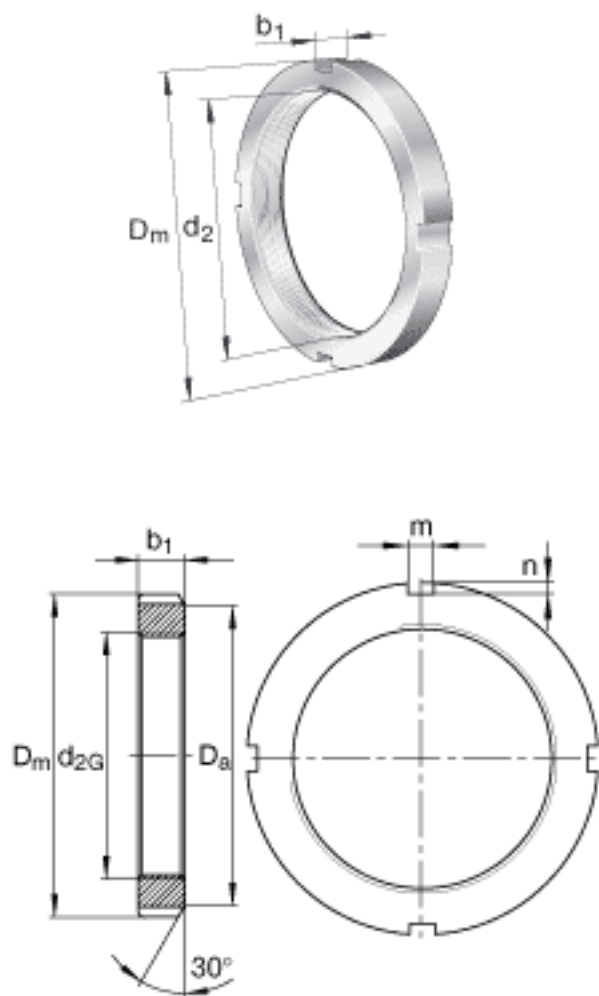


FAG KM15参数

尺寸	$d_{2G}$	M75x2		螺纹
	$D_m$	98	mm	-
	$b_1$	13	mm	-
	$D_a$	90	mm	-
	$m$	8	mm	-
	$n$	3.5	mm	-
重量	$m_1$	300	g	质量, 螺母
说明		MB15		型号, 止动装置

FAG KM15图片



参考资料:<http://www.sozhou.com/p/9d27a862.html>