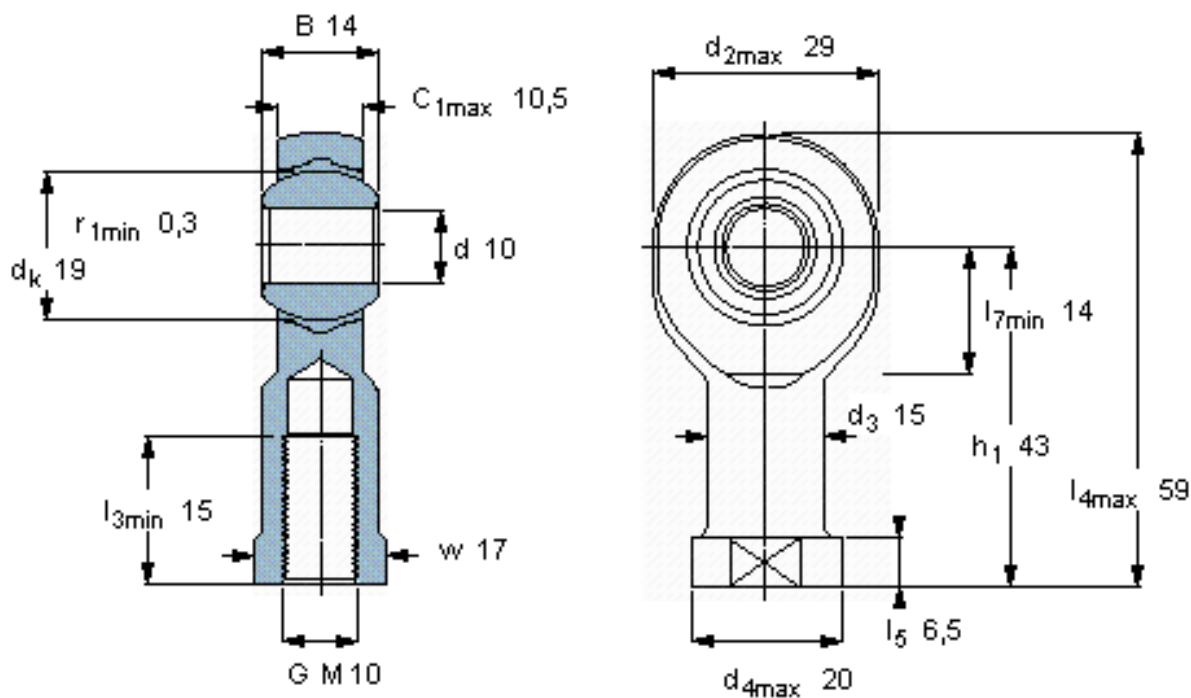


SKF SILKB 10 F参数

主要尺寸	d	10	mm	-
	最大	29	mm	-
	B	14	mm	-
	6H	M 10	mm	-
	最大	10.5	mm	-
	h_1	43	mm	-
倾斜角	倾斜角	13	度	-
基本额定载荷	C	9800	N	动载荷
	C_0	14300	N	静载荷
重量	重量	79	g	-
型号	带右或左螺纹的杆端关节轴承	SILKB 10 F	-	-

SKF SILKB 10 F图片

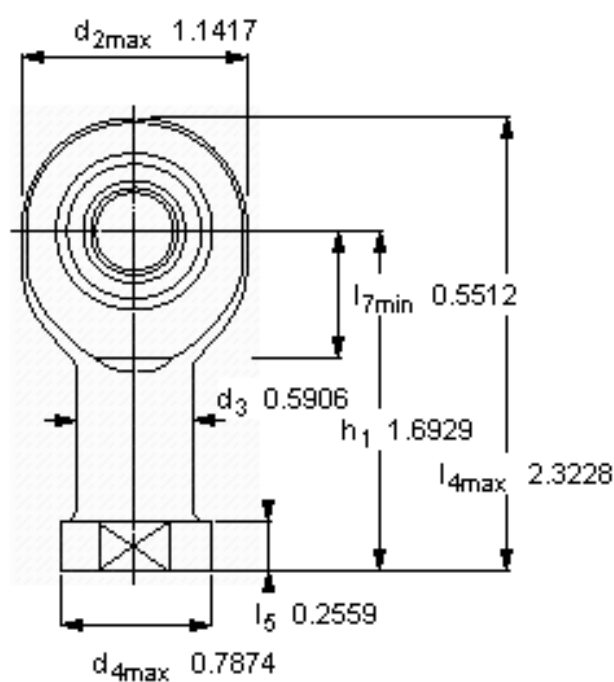
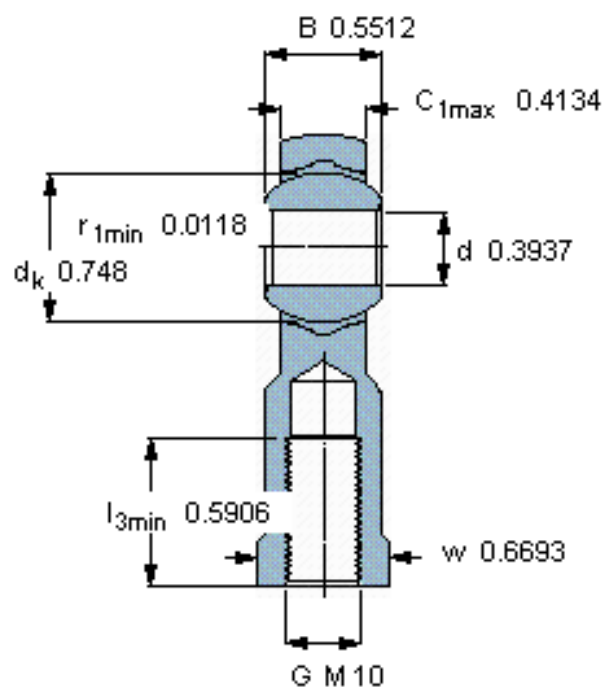


公差
 d_3 6H
 w h14

特定负荷系数
K 50

材料常数
 K_M 530

参考资料: <http://www.sozhou.com/p/9d303896.html>



公差
 d₃ 6H
 w h14

特定负荷系数
 K 50

材料常数
 K_M 530