

INA KTS025-PP-AS参数

尺寸	H <sub>5</sub>	8.8	mm	-	
	H <sub>6</sub>	29	mm	-	
	J <sub>B</sub>	60	mm	公差: +/-0,15	
	J <sub>L</sub>	94	mm	公差: +/-0,15 尺寸 JL 在轴承长度 L 上是对称的。	
	K <sub>5</sub>	M8		根据 ISO 4762-8.8 标准的固定螺钉 如果有调节螺钉, 应有螺钉防松措施。	
	K <sub>8</sub>	NIP5MZ		润滑嘴 润滑孔在轴承长度 L 上是对称的。	
	L <sub>6</sub>	44	mm	尺寸 L6 在轴承长度 L 上是对称的。	
	F <sub>w</sub>	25	mm	-	
	H	51	mm	-	
	B	78	mm	-	
	L	122	mm	-	
	说明		6		球的列数
		1)			主载荷方向
尺寸	A <sub>5</sub>	39	mm	公差: +/-0,01	
	B <sub>2</sub>	12.5	mm	和直径 Fw 有关的尺寸 B2	
	G <sub>2</sub>	M10		-	
	H <sub>2</sub>	30	mm	公差: +0,008 / -0,016	
	N <sub>1</sub>	8.4	mm	-	
	N <sub>3</sub>	15	mm	-	
	N <sub>4</sub>	2.5X5.3	mm	中心孔, A 型, 根据 DIN 332	
	T <sub>5</sub>	22	mm	-	
接触角	α	57		-	
重量	m	1060	g	质量	

说明

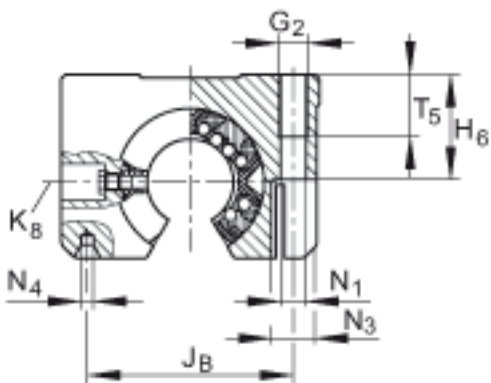
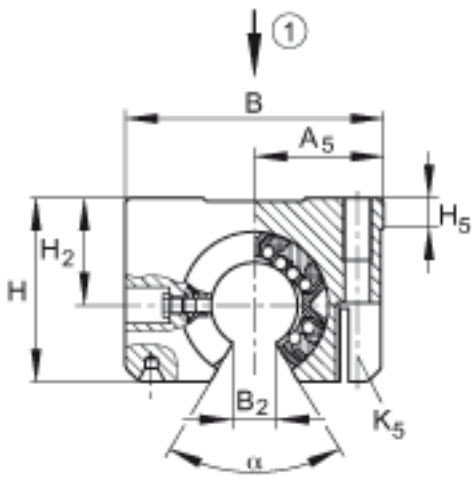
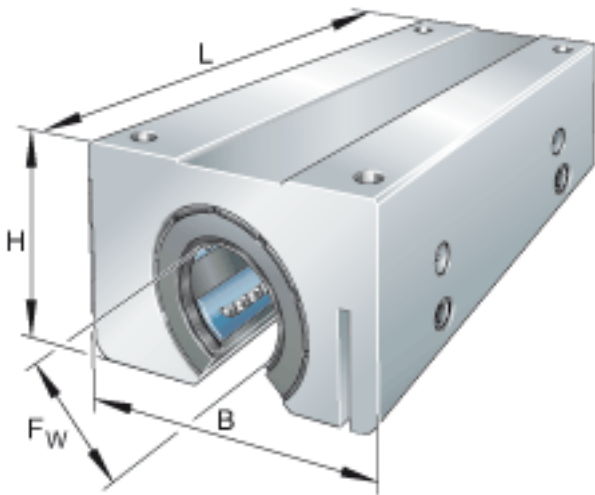
在主载荷方向的基本额定载荷 基本额定载荷 仅适用于淬硬 (670+170 HV) 及磨削过的作为滚道的轴。

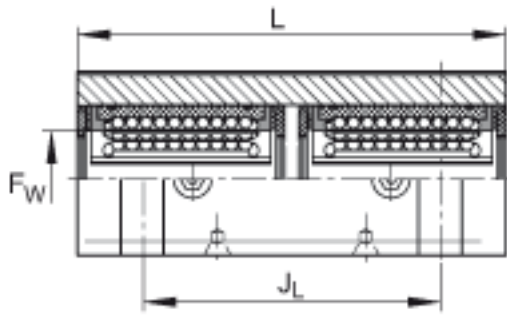
基本额定载荷	$C_{max}$	6400	N
	$C_{0 max}$	8600	N

基本额定动载荷

基本额定静载荷

INA KTS025-PP-AS图片





参考资料:<http://www.sozhou.com/p/9d32d72e.html>