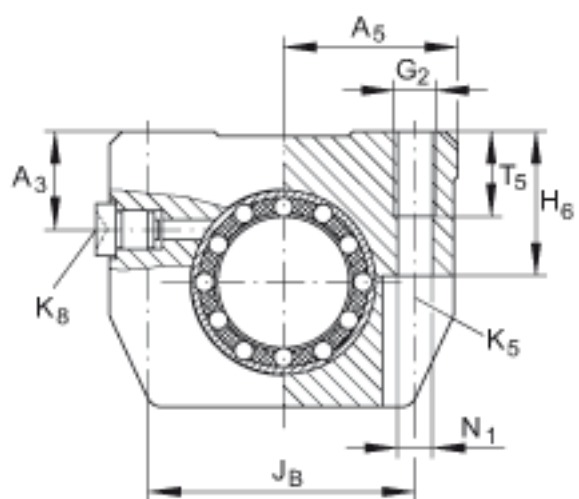
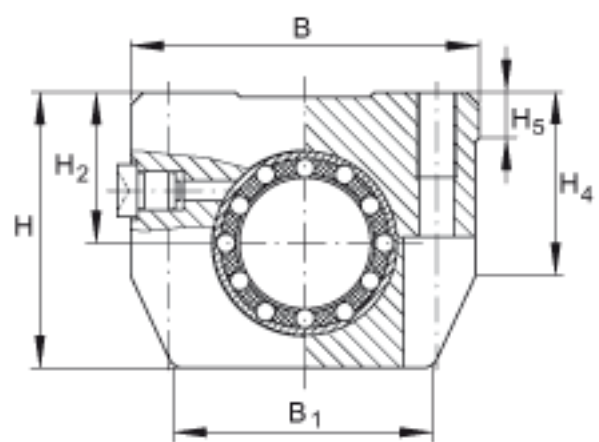
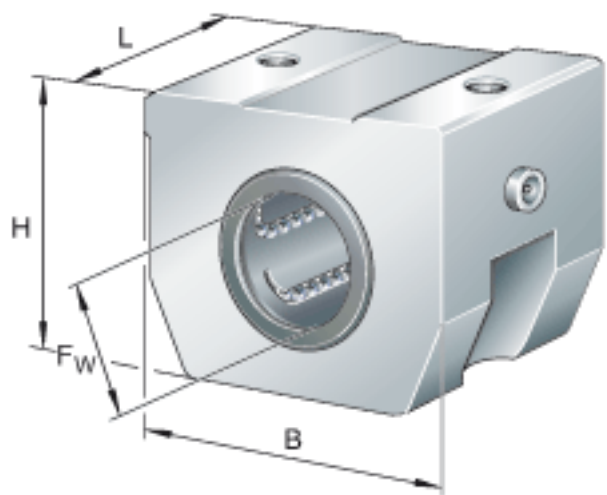


INA KGHK50-B-PP-AS参数

尺寸	G ₂	M12		-
	H ₂	47	mm	公差: +0,010 / -0,014
	H ₄	62.3	mm	-
	H ₅	10.9	mm	-
	H ₆	46	mm	-
	J _B	82	mm	公差: +/-0,15
	K ₅	M10		根据 DIN 912-8.8的固定螺栓 如果有调节螺钉, 应有螺钉防松措施。
	K ₈	NIPA2		润滑嘴
	N ₁	10.5	mm	根据 DIN 912-8.8的固定螺栓 如果有调节螺钉, 应有螺钉防松措施。
	N ₃	20	mm	-
	T ₅	26	mm	-
重量	m	1250	g	质量
说明				基本额定载荷仅适用于淬硬 (670+170 HV) 及磨削过的作为滚道的轴。
基本额定载荷	C	6800	N	基本额定动载荷
	C ₀	6300	N	基本额定静载荷
尺寸	F _w	50	mm	-
	H	92	mm	-
	B	103	mm	-
	L	70.2	mm	-
	A ₃	28	mm	-
	A ₅	51.5	mm	-
	B ₁	74	mm	-

INA KGHK50-B-PP-AS图片



参考资料:<http://www.sozhou.com/p/9d3a139a.html>

