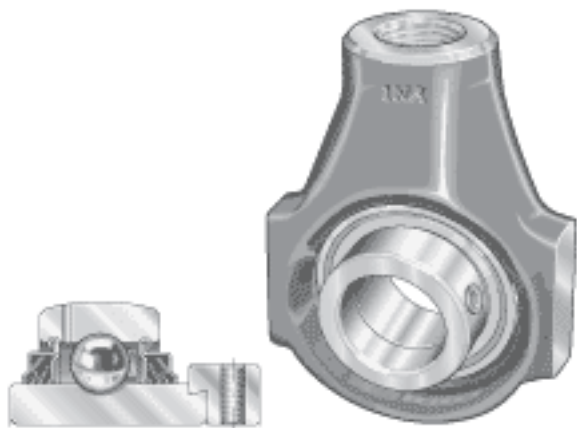
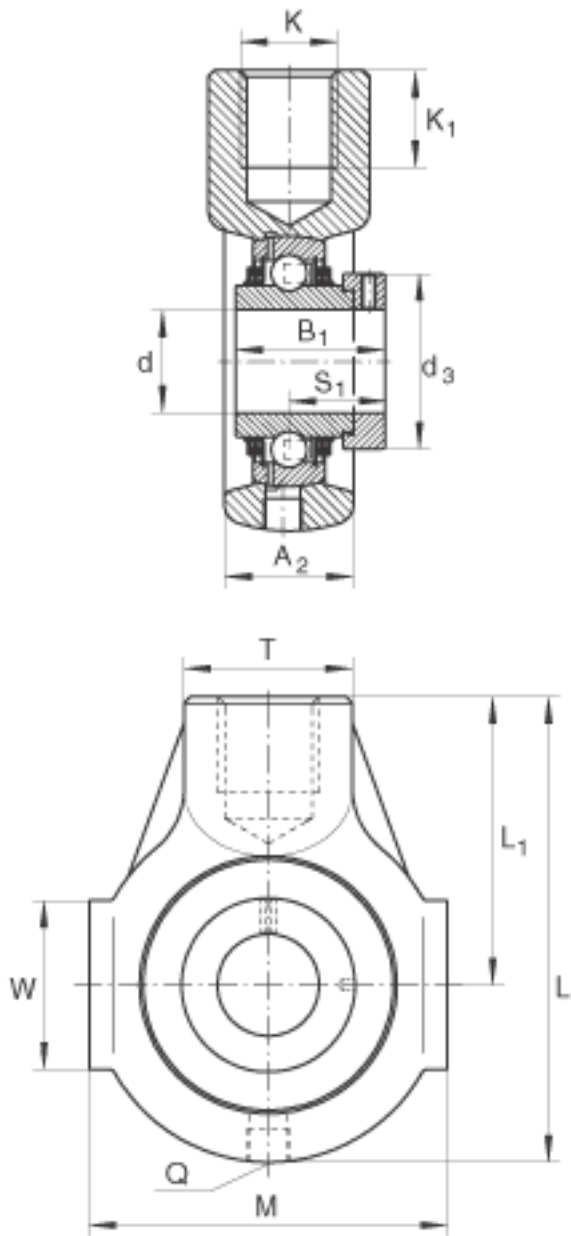


INA THE25参数

尺寸	d	25	mm	-	
	L	99	mm	-	
	M	70	mm	-	
	A ₂	28	mm	-	
	B ₁	44.5	mm	-	
	d _{3 max}	37.5	mm	-	
	K	M20		-	
	K ₁	22	mm	-	
	L ₁	64	mm	-	
	Q	Rp 1/8		-	
	S ₁	27	mm	-	
	T	35	mm	-	
	W	38	mm	-	
	重量	m	750	g	质量
	基本额定载荷	C _r	14000	N	基本额定动载荷, 径向
C _{0r}		7800	N	基本额定静载荷, 径向	
说明		GG. HE05		轴承座的型号	
		GE25-KTT-B		轴承的型号	

INA THE25图片





参考资料:<http://www.sozhou.com/p/9d58ebac.html>