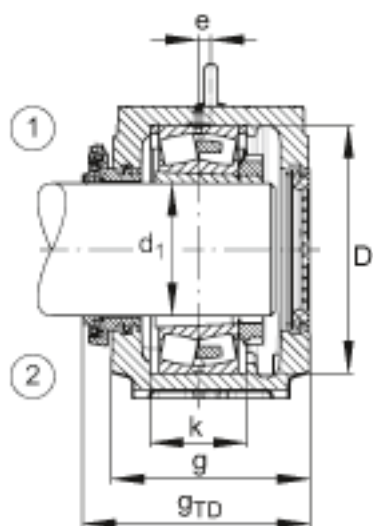
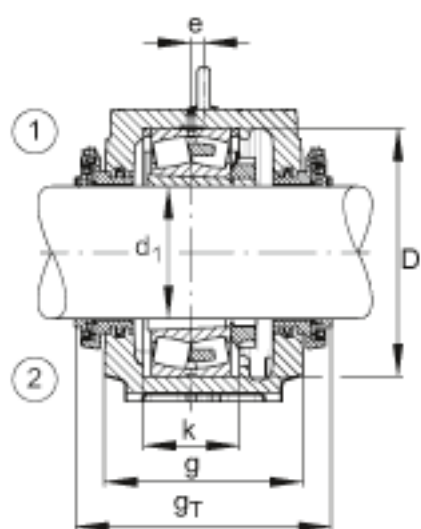
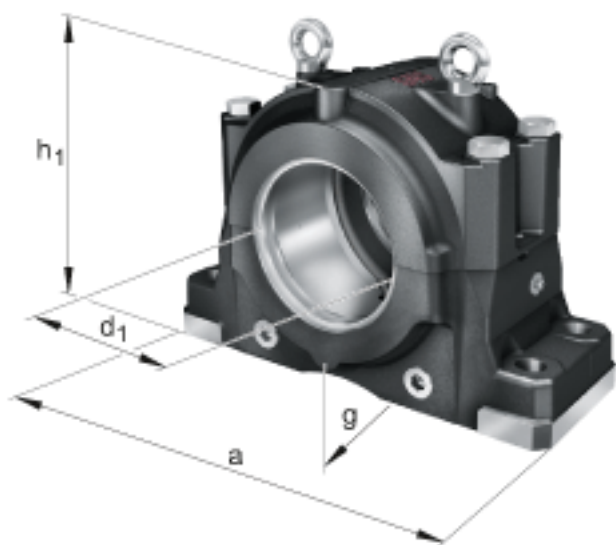
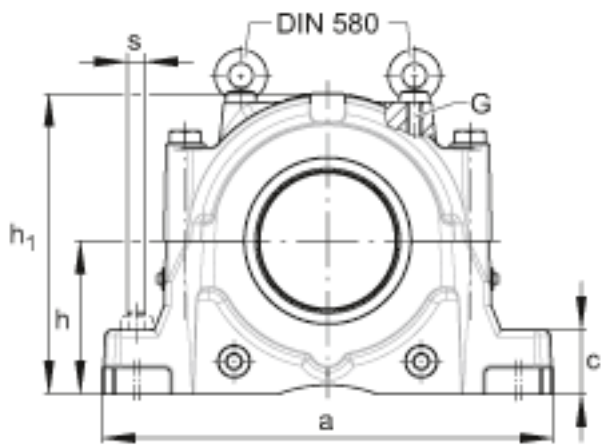
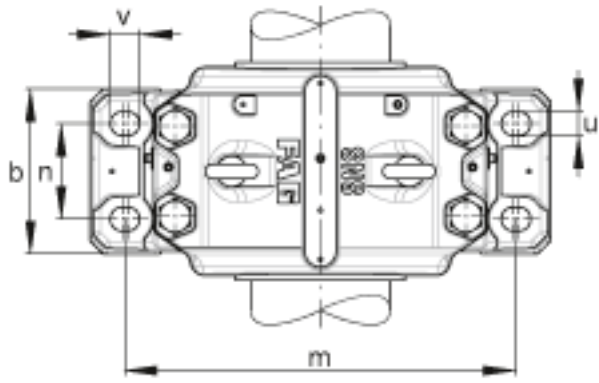


FAG SNS3192-H-D + 23192K + H3192-HGX1700 + 2 NFR760/10 + NTC92X1700 + NDK92参数

尺寸	d_1	431.8	mm	-
	a	1280	mm	-
	h_1	880	mm	-
	g	470	mm	-
说明	1)			定位轴承
	2)			浮动轴承
尺寸	b	440	mm	-
	c	145	mm	-
说明		NFR760/10		固定环 2件
		NTC92X1700		Taconite 密封
		NDK92		端盖
		M48		符合DIN 580标准的带孔螺栓
		SNS3192-H-D		轴承座
尺寸	D	760	mm	-
	e	35	mm	-
	g_T	565	mm	-
	g_{TD}	517.5	mm	-
	h	440	mm	-
	k	260	mm	-
	m	1070	mm	-
	n	260	mm	-
	s	42	mm	-
	u	48	mm	-
	v	60	mm	-
重量	m	952000	g	质量
说明		23192K		轴承
		H3192-HGX1700		紧定套

FAG SNS3192-H-D + 23192K + H3192-HGX1700 + 2 NFR760/10 + NTC92X1700 + NDK92图片





参考资料:<http://www.sozhou.com/p/9d5caaaa.html>