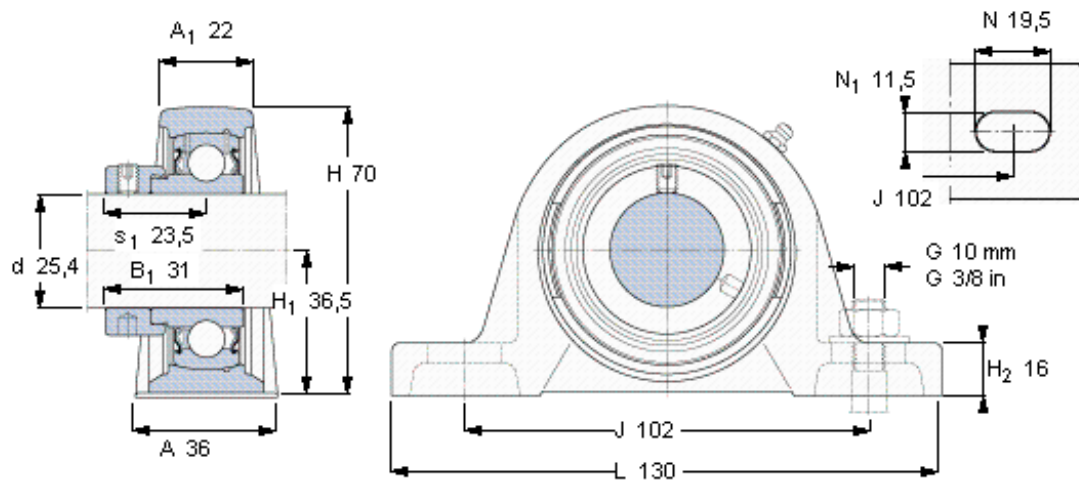


SKF SY 1. FM参数

主要尺寸	d	25.4	mm	-
	A	36	mm	-
	H	70	mm	-
	H ₁	36.5	mm	-
	L	130	mm	-
基本额定载荷	C	14000	N	动载荷
	C ₀	7800	N	静载荷
极限转速	带h6轴公差	7000	r/min	-
重量	重量	740	g	-
型号	轴承单元	SY 1. FM	-	-
	轴承座	SY 505 U	-	-
	轴承	YET 205-100	-	-

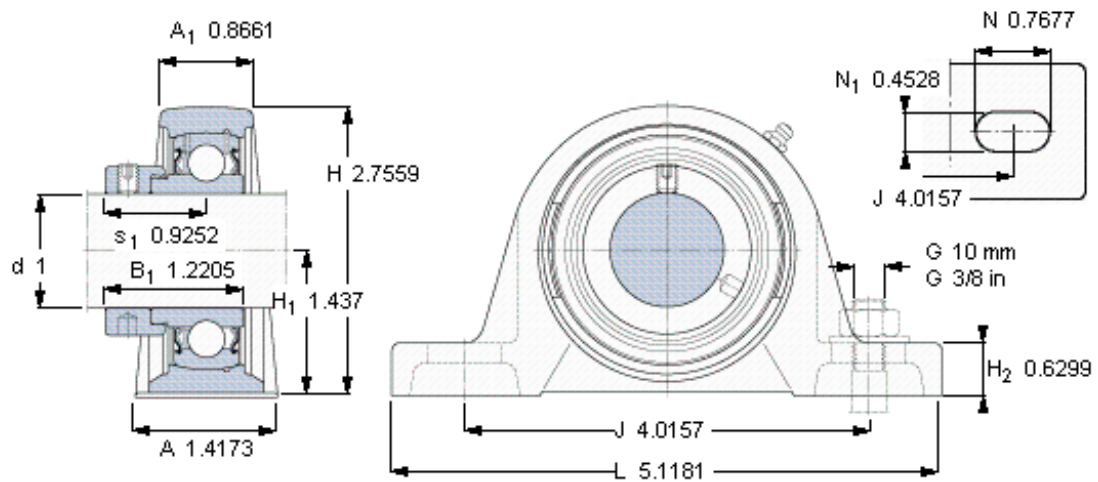
SKF SY 1. FM图片



平头螺钉
适宜的止动环 [Nm]
六角键销尺寸 [mm]

M 6×0.7
4
3

参考资料: <http://www.sozhou.com/p/9d618017.html>



平头螺钉
 适宜的止动环 [Nm]
 六角键销尺寸 [mm]

M 6×0.7
 4
 3