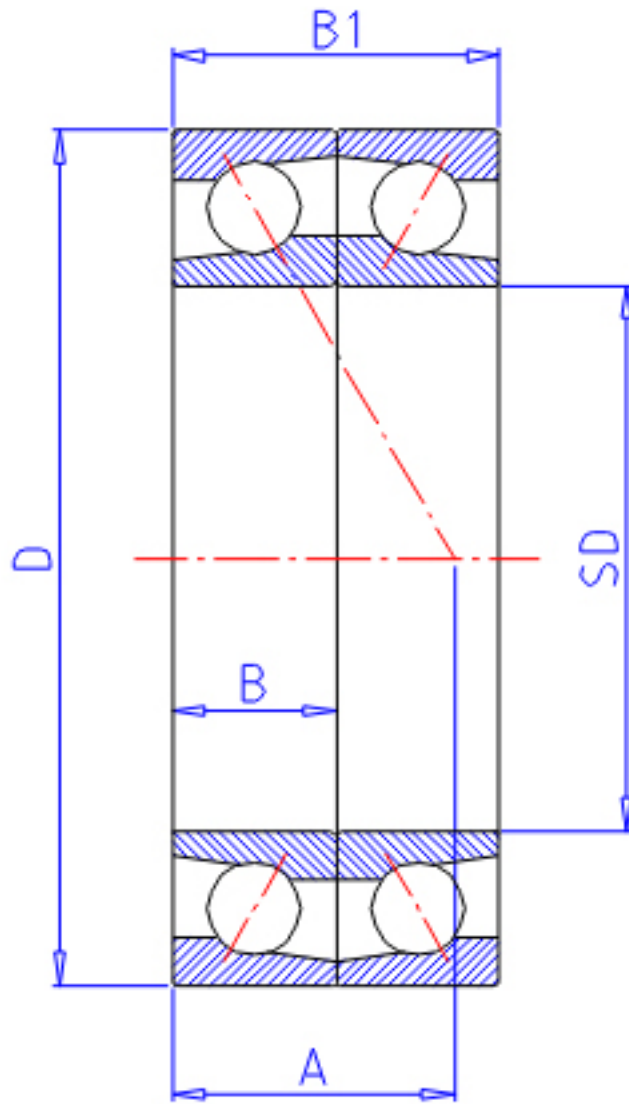


NTN 7911CDF参数

型号	LINA	7911CDF		型号
主要尺寸	SD	55	mm	-
	D	80	mm	-
	B	13	mm	宽度
	B1	26	mm	宽度
	R	1.0	mm	(最小)
	R1	0.60	mm	(最小)
基本额定载荷	CR	19100	N	动载荷
	COR	17700	N	静载荷
	CRF	1 950	kgf	动载荷
	CORF	1 810	kgf	静载荷
极限转速	LSG	9 800	r/min	脂润滑
	LSO	13 000	r/min	油润滑
作用点	A	15.500	mm	-
重量	MASS	180	g	重量
基本额定载荷	CR1	31000	N	动载荷(双列)
	COR1	35500	N	静载荷(双列)
	CRF1	3 150	kgf	动载荷(双列)
	CORF1	3 600	kgf	静载荷(双列)
极限转速	LSG1	9 800	r/min	脂润滑(双列)
	LSO1	13 000	r/min	油润滑(双列)
安装尺寸	DB1	60.5	mm	(最小)
	DA	74.5	mm	(最大)
	DB11	75.5	mm	(最大)
	RAS	1	mm	(最大)
	RIAS	0.6	mm	(最大)

NTN 7911CDF图片



参考资料:<http://www.sozhou.com/p/9d802ba7.html>

