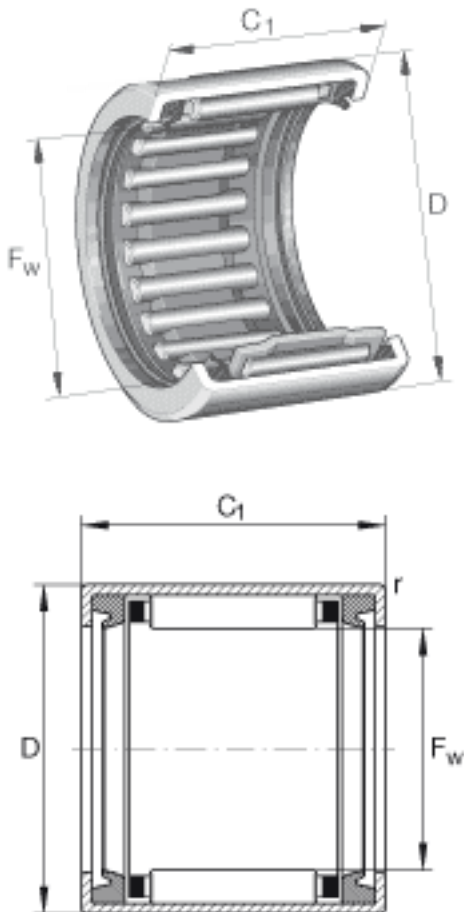


### INA HK3016-2RS参数

尺寸	$F_w$	30	mm	-
	D	37	mm	-
	$C_1$	16	mm	公差: -0,3
	$r_{min}$	0.8	mm	-
重量	m	31	g	质量
基本额定载荷	$C_r$	12100	N	基本额定动载荷, 径向
	$C_{0r}$	18200	N	基本额定静载荷, 径向
疲劳极限载荷	$C_{ur}$	2390	N	疲劳极限载荷, 径向
极限转速	$n_{G\ Fett}$	6000	r/min	脂润滑时的极限转速
说明		LR25X30x16.5		合适的内圈
		IR25X30x17		合适的内圈

### INA HK3016-2RS图片



参考资料:<http://www.sozhou.com/p/9da5a826.html>