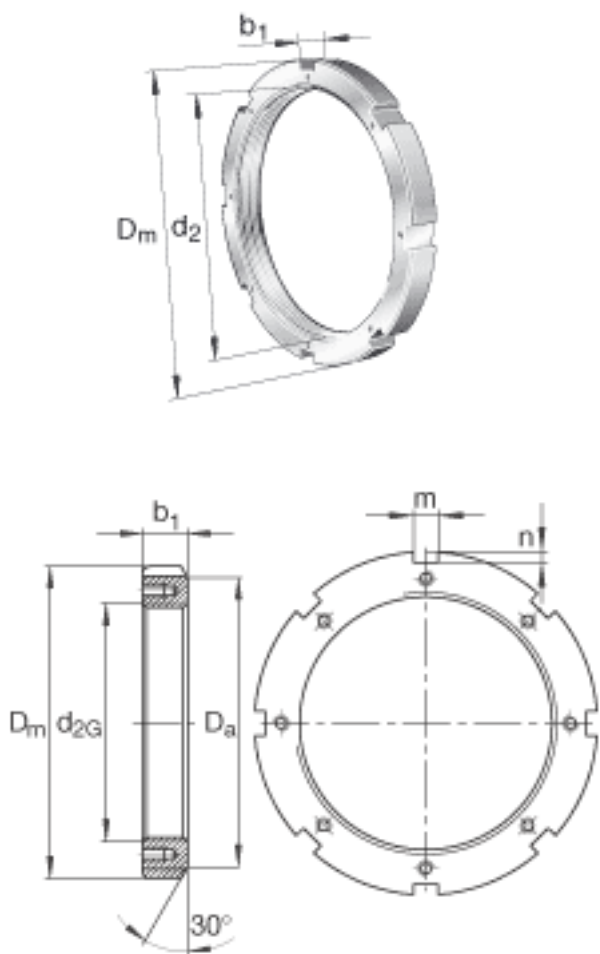


FAG HM31/850参数

尺寸	d_{2G}	Tr850x7	mm	螺纹
	D_m	1060	mm	-
	D_a	975	mm	-
	m	70	mm	-
	n	38	mm	-
重量	m_1	246000	g	质量, 螺母
说明		MS31/850		型号, 止动装置
尺寸	b_1	118	mm	-

FAG HM31/850图片



参考资料:<http://www.sozhou.com/p/9da70df8.html>