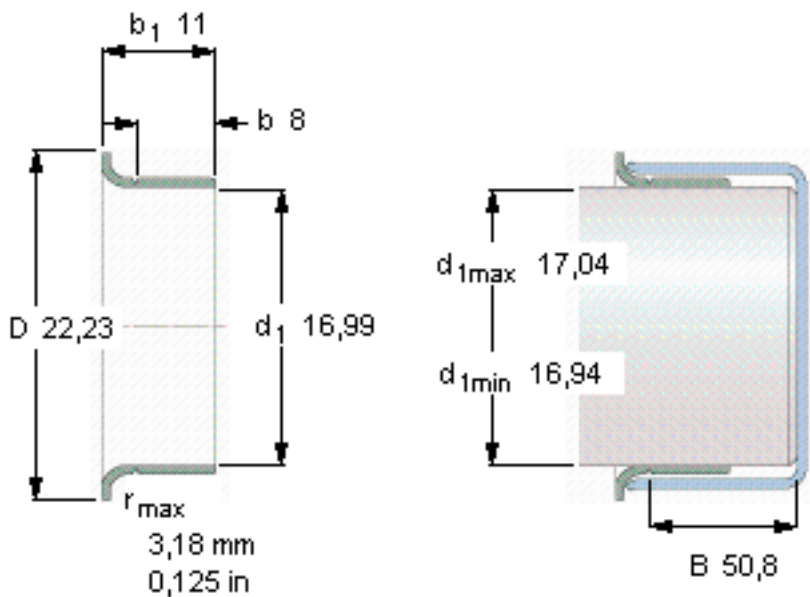


### SKF 99068参数

轴径范围	$d_1$ 最小	16.94	mm	-
	$D_1$ 最大	17.04	mm	-
公称尺寸	$d_1$	16.99	mm	-
	$\pm 0.063$ in	22.23	mm	-
	$\pm 0.031$ in	8	mm	-
	$\pm 0.031$ in	11	mm	-
	$\approx$	50.8	mm	-
型号	型号	99068	-	-
注释	** 请与SKF联系了解供货情况	-	-	-

### SKF 99068图片



参考资料:<http://www.sozhou.com/p/9da9370a.html>

