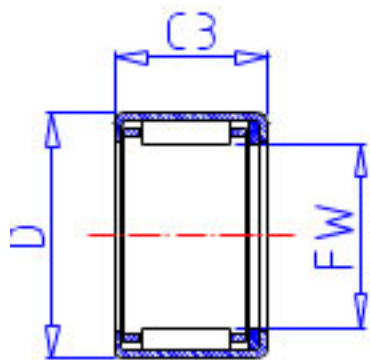


NSK FJTT-2216参数

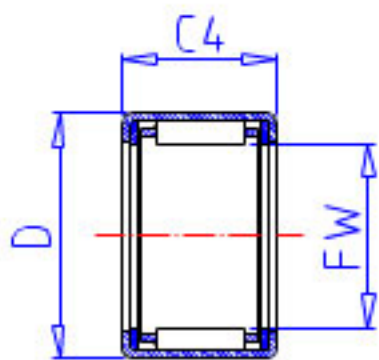
型号	型号	FJTT-2216		-
外形尺寸	FW	22	mm	内径
	D	28		外径
	C3	14	mm	宽度
	C4	16	mm	最大宽度
	C2	1.0	mm	最大宽度
基本额定载荷	CR	8650	N	动载荷
	CR2	880	kgf	动载荷
极限载荷	PMAX	5150	N	极限载荷
	PMAX2	525	kgf	极限载荷
极限转速	LS	8500	1/min	极限转速
重量	MASS	18.0	g	重量

NSK FJTT-2216图片

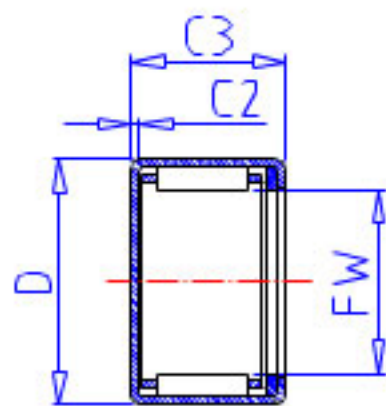
参考资料:<http://www.sozhou.com/p/9dd0bdd3.html>



FJT, FJHT, FJLT



FJTT, FJHTT, FJLTT



MFJT, MFJLT

