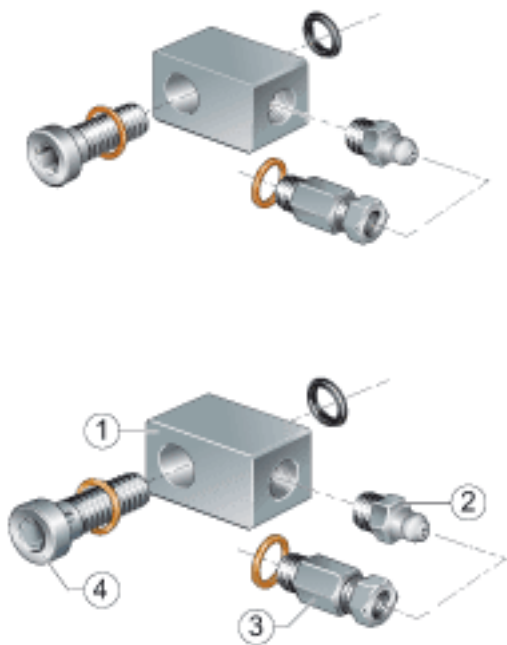


INA SMAD. KFE参数

说明

SMAD. KFE 的组件: 1.) 接头 2.) 脂润滑嘴 4.) 安装螺钉 见图, 但不包括在 SMAD. KFE 中: 3.) 集中油润滑接头 (仅用于 SMAD. .KOE)

INA SMAD. KFE图片



参考资料:<http://www.sozhou.com/p/9dd2584d.html>