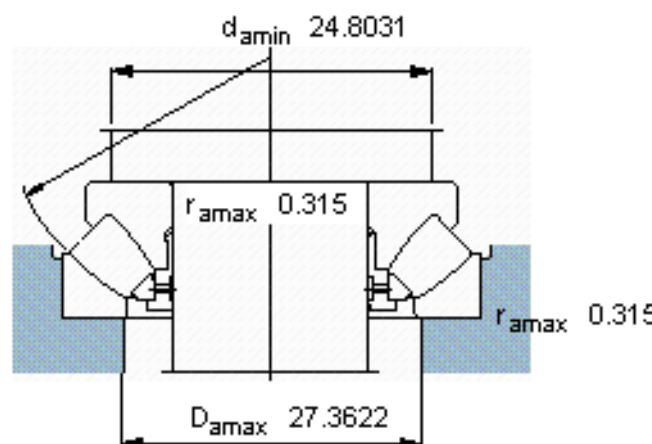
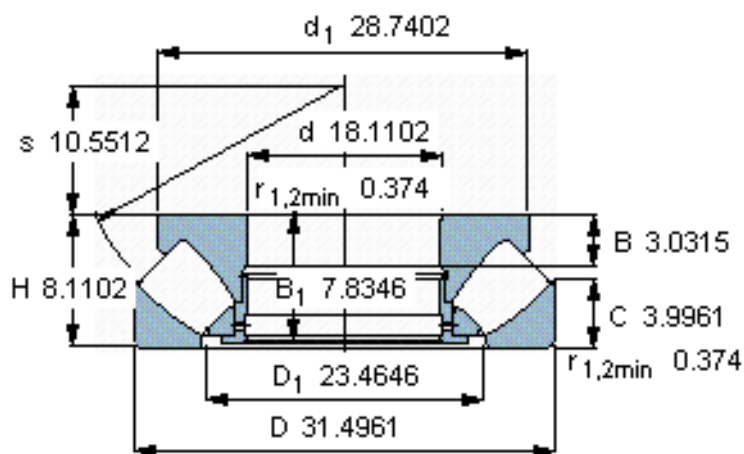
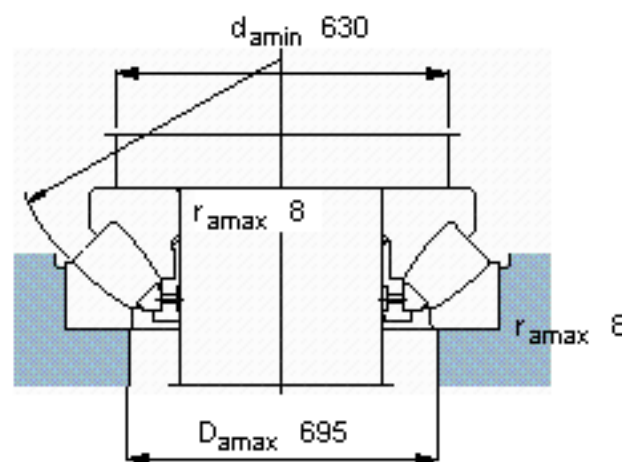
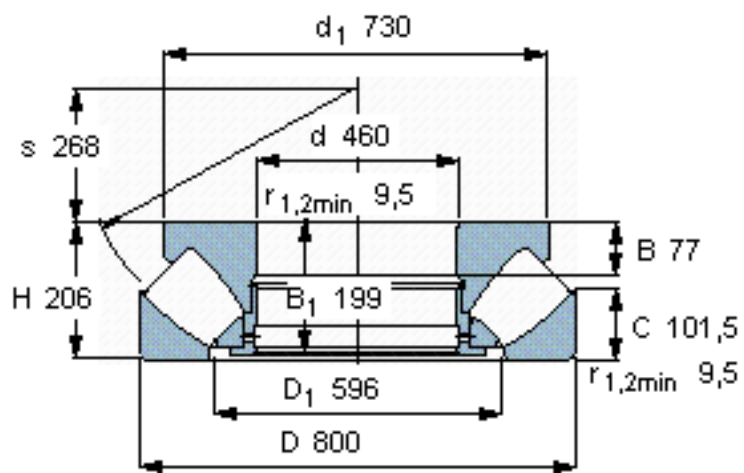


SKF 29492 EM *参数

主要尺寸	d	460	mm	-
	D	800	mm	-
	H	206	mm	-
基本额定载荷	C	9300000	N	动载荷
	C_0	33500000	N	静载荷
疲劳载荷极限	P_u	2450000	N	-
最小载荷系数	参考转速	110	-	-
额定转速	额定转度	430	r/min	-
	极限转速	750	r/min	-
重量	重量	425000	g	-
型号	* SKF 探索者轴承	29492 EM *	-	-

SKF 29492 EM *图片



参考资料:<http://www.sozhou.com/p/9ddea949.html>