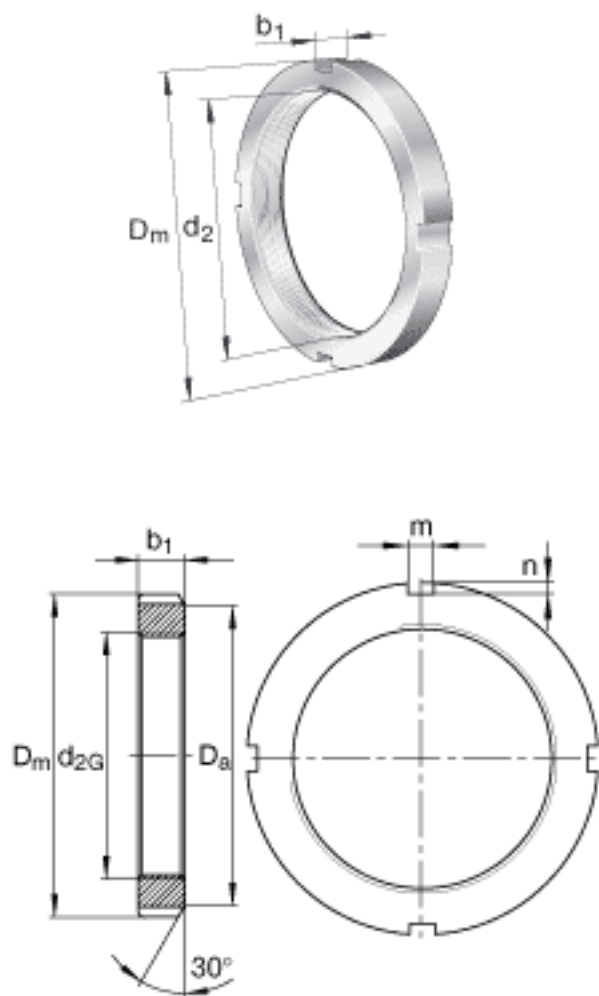


### FAG KML38参数

尺寸	$d_{2G}$	M190x3		螺纹
	$D_m$	220	mm	-
	$b_1$	28	mm	-
	$D_a$	210	mm	-
	$m$	16	mm	-
	$n$	5	mm	-
重量	$m_1$	2130	g	质量, 螺母
说明		MBL38		型号, 止动装置

### FAG KML38图片



参考资料:<http://www.sozhou.com/p/9e0061d1.html>