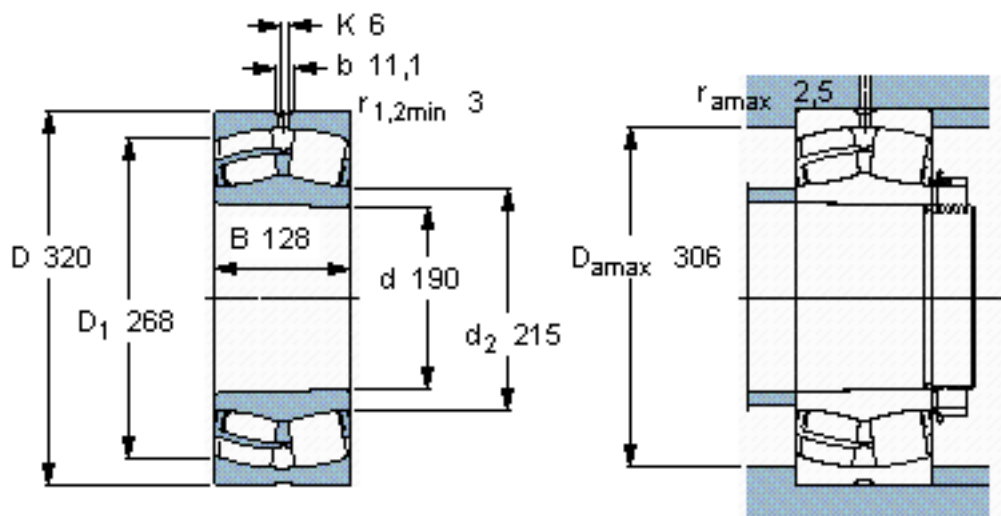


SKF 24138 CCK30/W33 *参数

主要尺寸	d	190	mm	-
	D	320	mm	-
	B	128	mm	-
基本额定载荷	C	1600000	N	动载荷
	C_0	2500000	N	静载荷
疲劳载荷极限	P_u	212000	N	-
额定转速	参考转速	1100	r/min	-
	极限转速	1500	r/min	-
重量	重量	42500	g	-
型号	* SKF 探索者轴承	24138 CCK30/W33 *	-	-

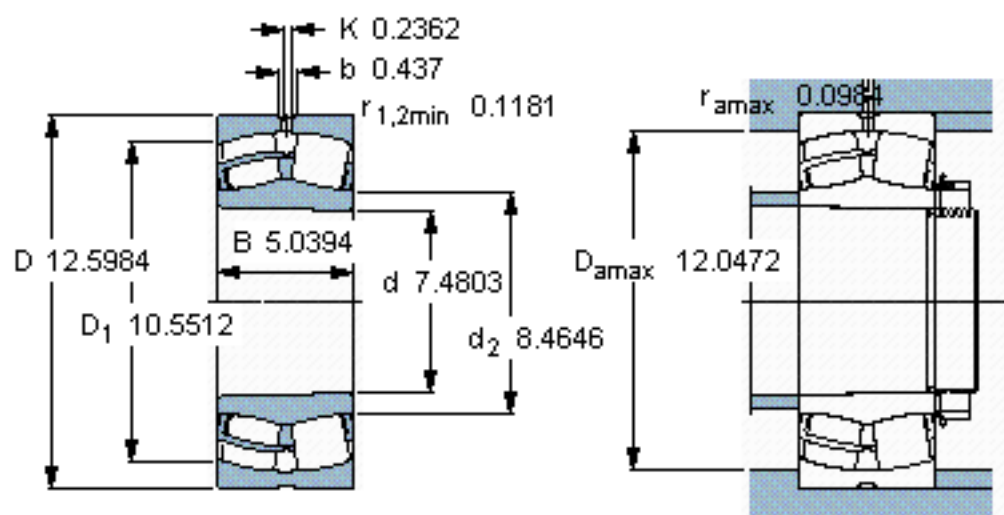
SKF 24138 CCK30/W33 *图片



计算系数
e 0,4
Y₁ 1,7
Y₂ 2,5
Y₀ 1,6

圆锥孔，圆锥
1: 30

参考资料: <http://www.sozhou.com/p/9e31aaea.html>



计算系数

$e = 0,4$

$Y_1 = 1,7$

$Y_2 = 2,5$

$Y_0 = 1,6$

圆锥孔，圆锥

1: 30