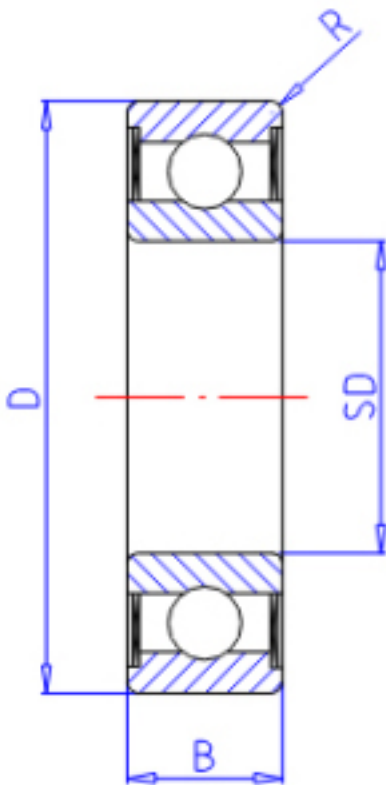


KOYO 634ZZ参数

主要尺寸	SD	4.0	mm	内径
	D	16	mm	外径
	B	5.0	mm	宽度
	R	0.30	mm	(最小)
型号	ORDER	634ZZ		型号
基本额定载荷	C	1350	N	动载荷
	C0	520	N	静载荷
极限转速	NG	40000	1/min	脂润滑
	NO	0	1/min	油润滑

KOYO 634ZZ图片



参考资料:<http://www.sozhou.com/p/9e512191.html>

