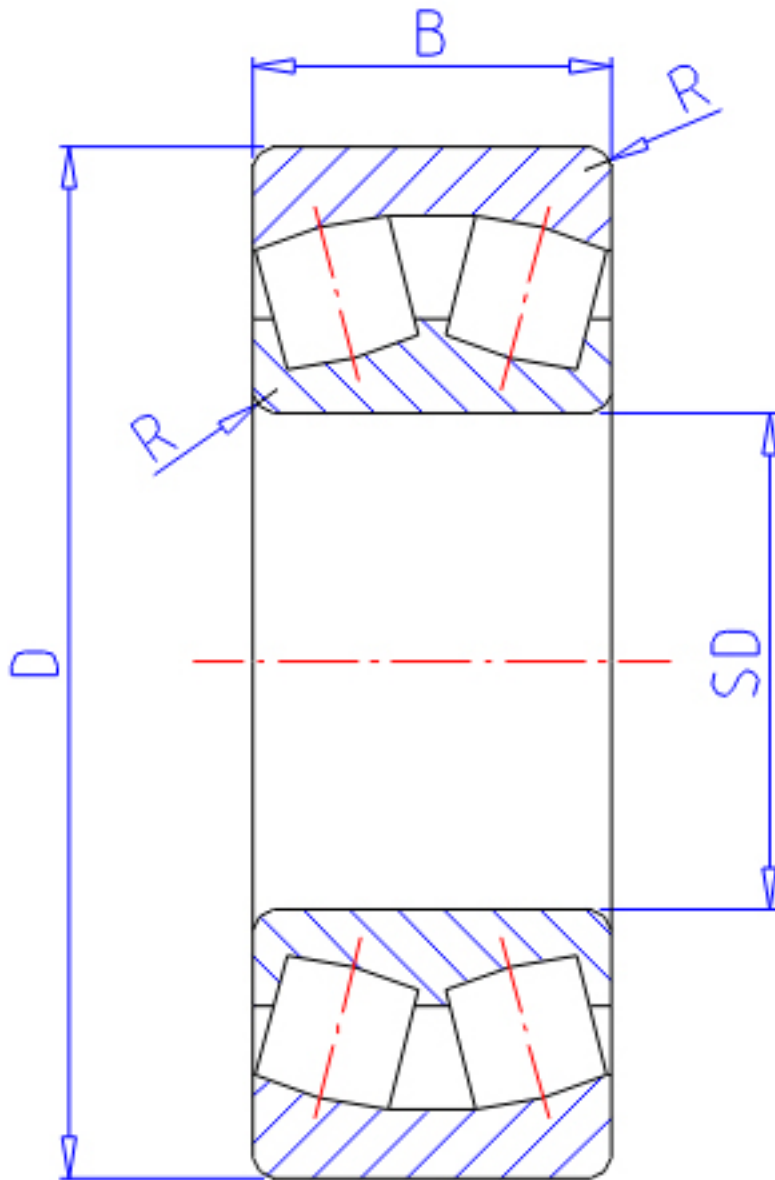


NTN 23980参数

主要尺寸	SD	400	mm	-
	D	540	mm	外径
	B	106	mm	宽度
	R	4.0	mm	(最小)
型号	ORDER	23980		型号
基本额定载荷	CR	1580000	N	动载荷
	COR	3650000	N	静载荷
	CRF	161 000	kgf	动载荷
	CORF	370 000	kgf	静载荷
极限转速	LSG	470	r/min	脂润滑
	LSO	720	r/min	油润滑
重量	MASS	73000	g	重量
安装尺寸	DA	522	mm	(最大)
	DA1	418	mm	(最小)
轴向载荷系数	Y1	3.71		-
	Y2	5.53		-
	Y0	3.63		-
常数	E	0.18		-
安装尺寸	RAS	3	mm	(最大)

NTN 23980图片



参考资料:<http://www.sozhou.com/p/9e690f09.html>

