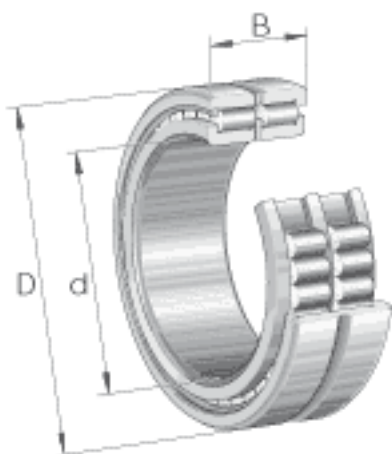


INA SL185028参数

尺寸	d	140	mm	-
	D	210	mm	-
	B	95	mm	-
	C	47.5	mm	-
	D ₁	189.5	mm	-
	d ₁	162.6	mm	-
	E	198.4	mm	-
	r _{min}	2	mm	-
	s	5	mm	轴向位移
重量	m	11100	g	质量
基本额定载荷	C _r	770000	N	基本额定动载荷, 径向
	C _{0r}	1330000	N	基本额定静载荷, 径向
疲劳极限载荷	C _{ur}	177000	N	疲劳极限载荷, 径向
极限转速	n _G	1820	r/min	极限转速
参考转速	n _B	1180	r/min	参考转速

INA SL185028图片



参考资料:<http://www.sozhou.com/p/9e6bbb12.html>

