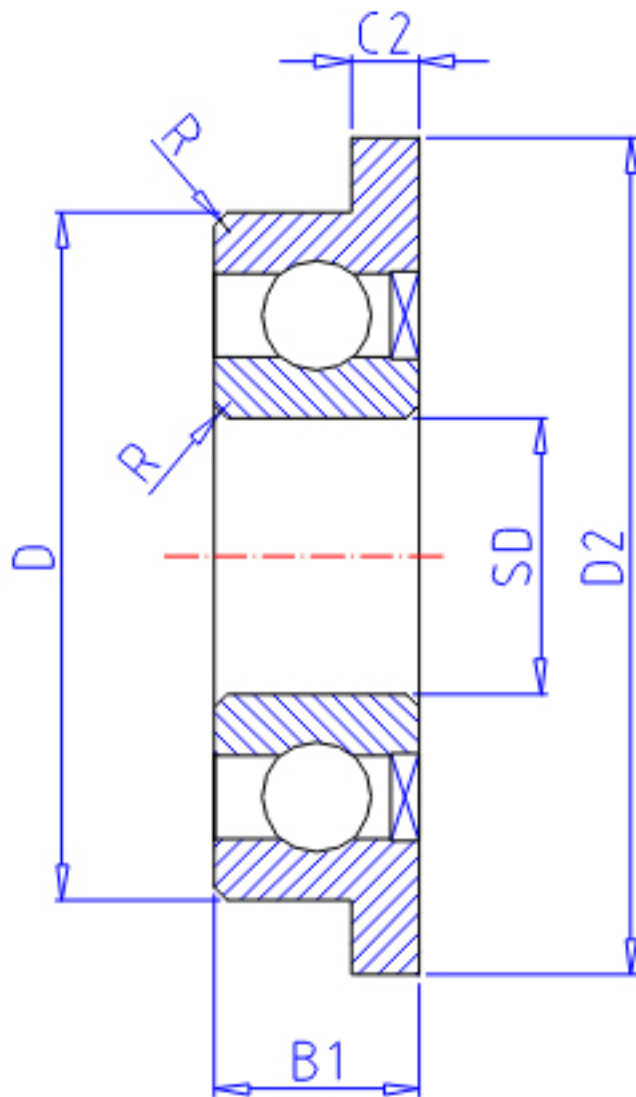


NTN FLWBC8-14Z参数

主要尺寸	SD	8.0	mm	-
	D	14	mm	外径
	B	3.5	mm	宽度
	B1	4.0	mm	-
	D1	15.6	mm	-
	D2	15.6	mm	-
	C1	0.8	mm	-
	C2	0.8	mm	-
	R	0.15	mm	(最小)
	型号	ORDER	FLWBC8-14Z	
基本额定载荷	CR	820	N	动载荷
	COR	385	N	静载荷
	CRF	84	kgf	动载荷
	CORF	39	kgf	静载荷
极限转速	LSG	36 000	r/min	脂润滑
	LSO	43 000	r/min	油润滑
重量	MASS	1.80	g	开放式重量
主要尺寸	DA1	9.2	mm	(最小)
安装尺寸	DA2	9.5	mm	(最大)
	DA	12.8	mm	(最大)
	RAS	0.15	kgf	(最大)
重量	MASS1	1.90	g	开放凸缘式重量

NTN FLWBC8-14Z图片



参考资料:<http://www.sozhou.com/p/9e73f59c.html>

