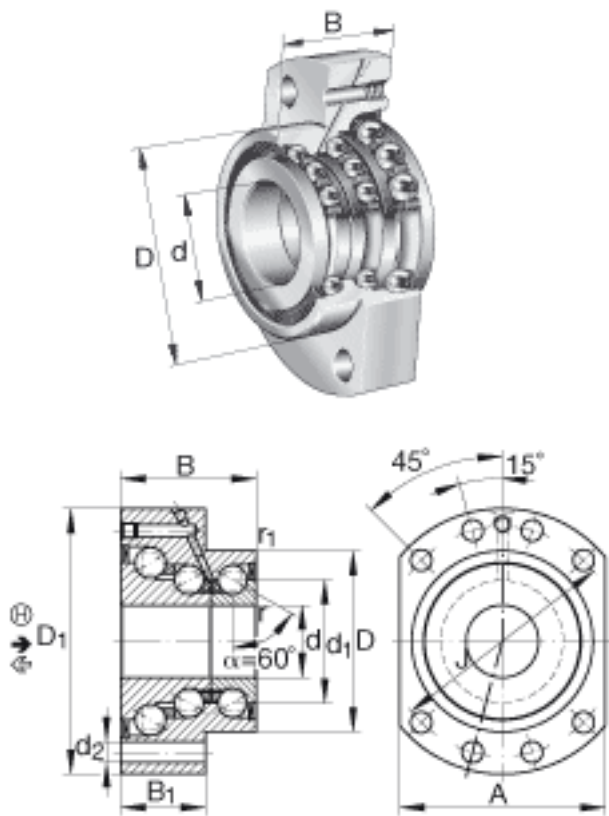


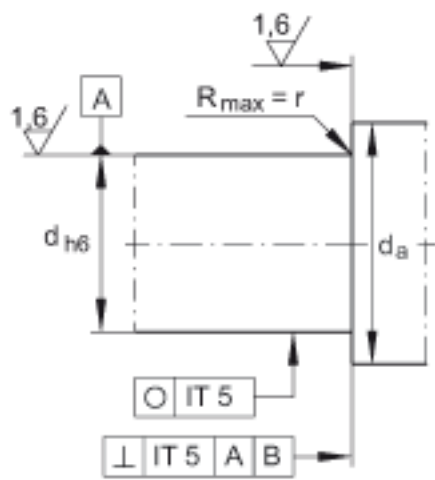
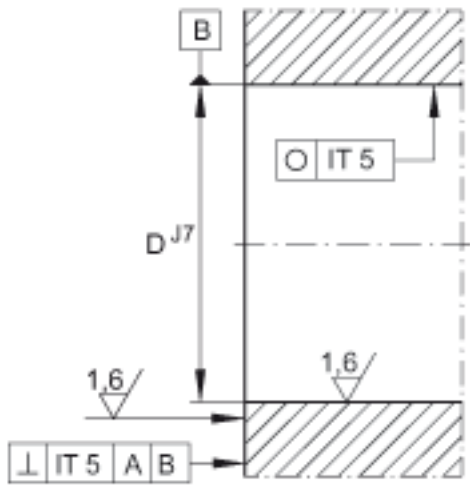
INA DKLFA40140-2RS参数

说明		8 x M10		数量 x 固定螺钉的尺寸，根据 DIN 912-10.9 标准 固定螺丝的拧紧力矩必须遵从制造厂商的数据。 螺丝不在供货范围。
	1)	AM40/85		推荐 INA 锁紧螺母的代号
	2)	ZM45		推荐 INA 锁紧螺母的代号 锁紧螺母不在供货范围。
尺寸	d	40	mm	公差: -0,010
	D	90	mm	公差: -0,013
	B	60	mm	公差: -0,25
	A	110	mm	-
	B ₁	35	mm	-
	D ₁	140	mm	-
	d ₁	65	mm	-
	d ₂	11	mm	-
	d _{a max}	80	mm	-
	d _{a min}	56	mm	-
	J	118	mm	-
	r _{1 min}	0.6	mm	-
	r _{min}	0.3	mm	-
说明				注意! 轴承必须是在主要承载方向 H 承受连续载荷。
重量	m	4200	g	重载系列 质量
基本额定载荷	C _a	72000	N	基本额定动载荷, 轴向, ←
	C _{0a}	149000	N	基本额定静载荷, 轴向, ←

	C_a	126000	N	基本额定动载荷, 轴向, 主承载方向 H, →
	C_{0a}	363000	N	基本额定静载荷, 轴向, 主承载方向 H, →
极限转速	$n_{G\ Fett}$	1200	r/min	脂润滑时的极限转速
轴承摩擦力矩	M_{RL}	2.5	Nm	轴承摩擦力矩
轴向刚度	c_{aL}	1800	N/ m	轴向刚度 ←
	c_{aR}	2000	N/ m	轴向刚度 →
倾斜刚度	c_{kL}	1370	Nm/mrad	倾斜刚度
质量惯性矩	M_m	9.32	kg x cm ²	旋转内圈的质量惯性矩
说明		5	μ m	轴向跳动 丝杠支撑轴承配置的轴向跳动基于内圈旋转。

INA DKLFA40140-2RS图片





参考资料: <http://www.sozhou.com/p/9e84e820.html>

