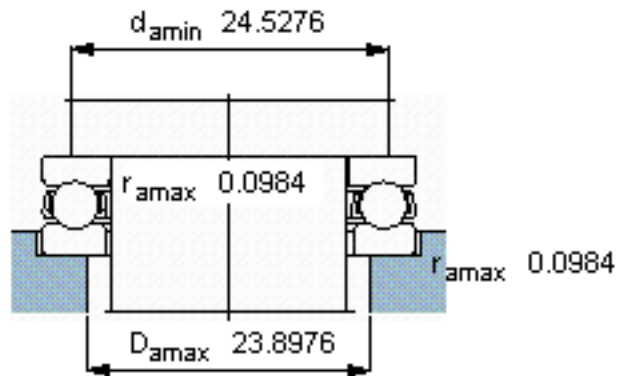
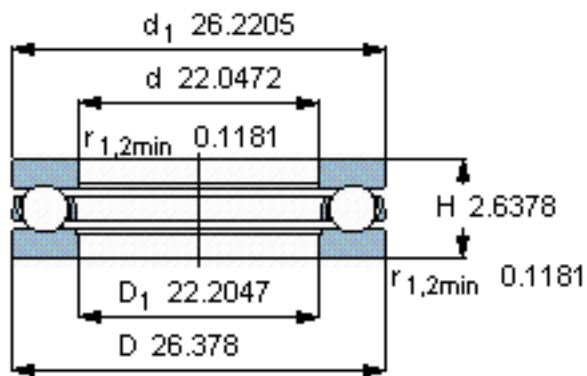
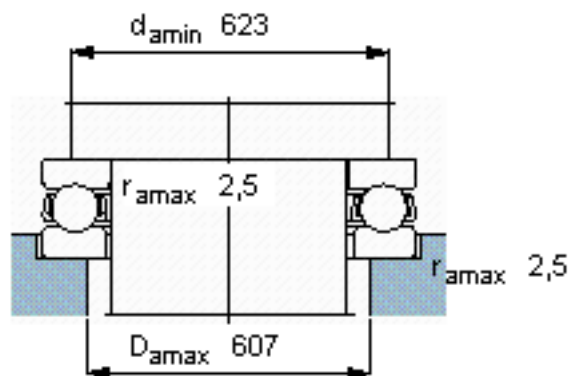
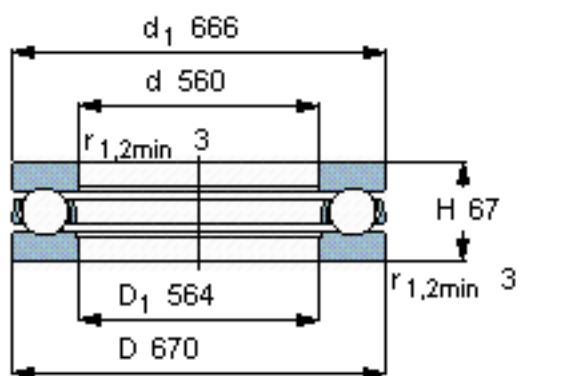


SKF 591/560 F参数

主要尺寸	d	560	mm	-
	D	670	mm	-
	H	67	mm	-
基本额定载荷	C	468000	N	动载荷
	C_0	3250000	N	静载荷
疲劳载荷极限	P_u	48000	N	-
最小载荷系数	A	55	-	-
额定转速	额定转度	600	r/min	-
	极限转速	800	r/min	-
重量	重量	45500	g	-
型号	型号	591/560 F	-	-

SKF 591/560 F图片



参考资料: <http://www.sozhou.com/p/9e950419.html>