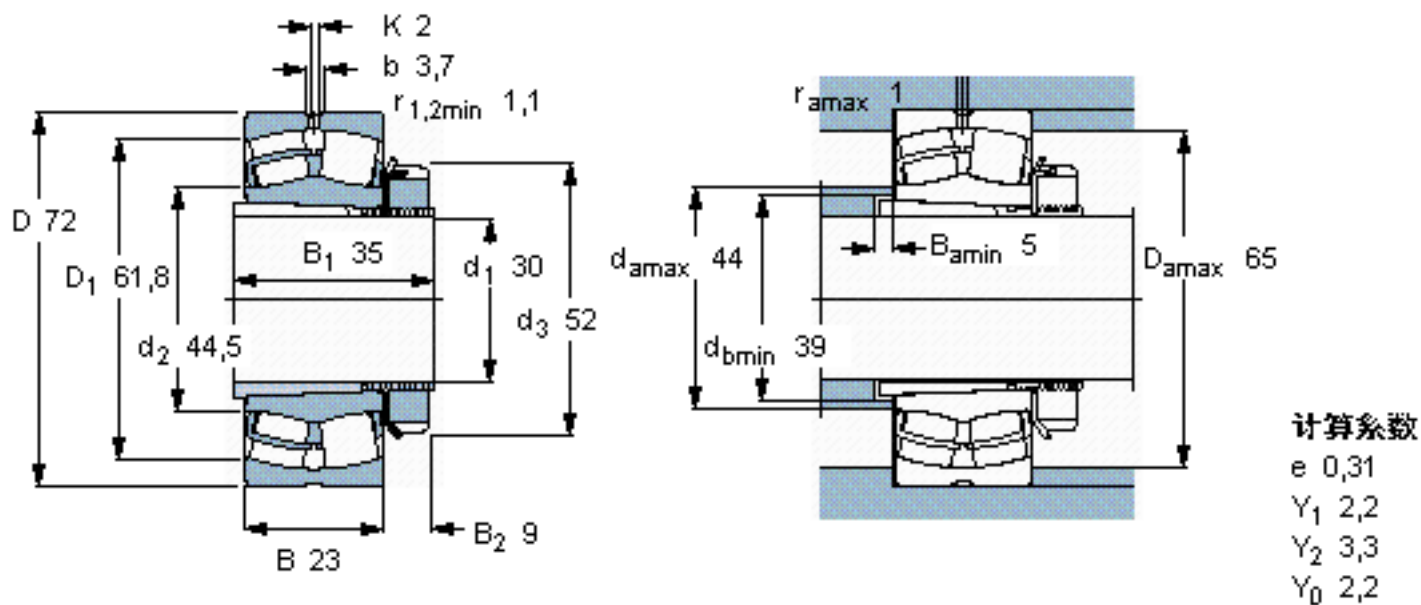


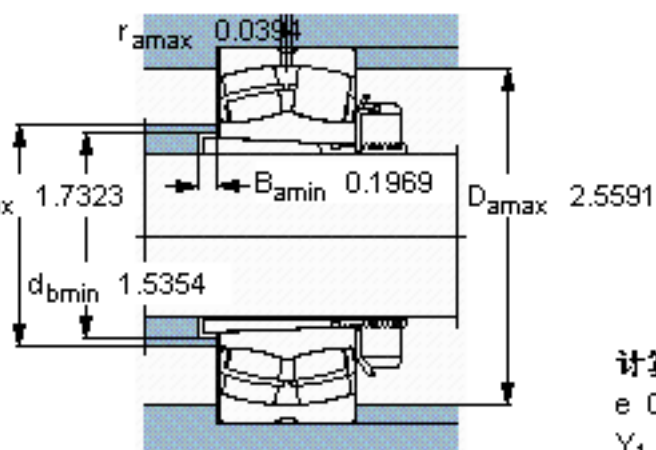
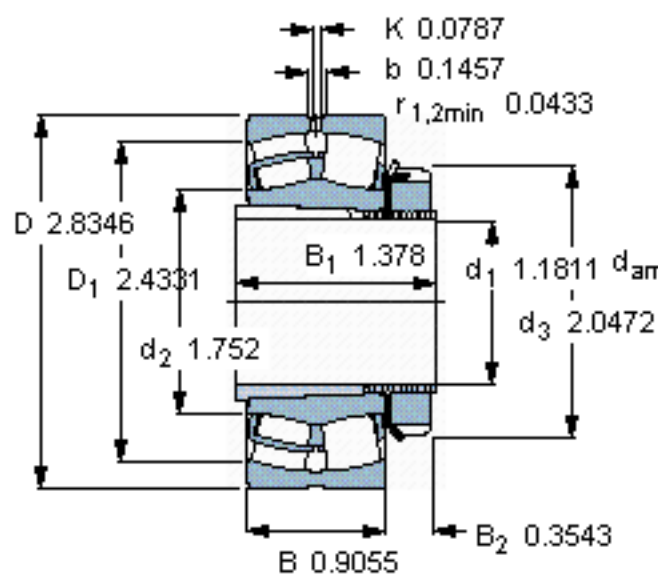
SKF 22207 EK + H 307 \*参数

|        |             |                    |       |     |
|--------|-------------|--------------------|-------|-----|
| 主要尺寸   | $d_1$       | 30                 | mm    | -   |
|        | D           | 72                 | mm    | -   |
|        | B           | 23                 | mm    | -   |
| 基本额定载荷 | C           | 86500              | N     | 动载荷 |
|        | $C_0$       | 85000              | N     | 静载荷 |
| 疲劳载荷极限 | $P_u$       | 9300               | N     | -   |
| 额定转速   | 参考转速        | 9000               | r/min | -   |
|        | 极限转速        | 12000              | r/min | -   |
| 重量     | 重量          | 590                | g     | -   |
| 型号     | * SKF 探索者轴承 | 22207 EK + H 307 * | -     | -   |

SKF 22207 EK + H 307 \*图片



参考资料:<http://www.sozhou.com/p/9eb461d5.html>



**计算系数**

- $e$  0,31
- $Y_1$  2,2
- $Y_2$  3,3
- $Y_0$  2,2