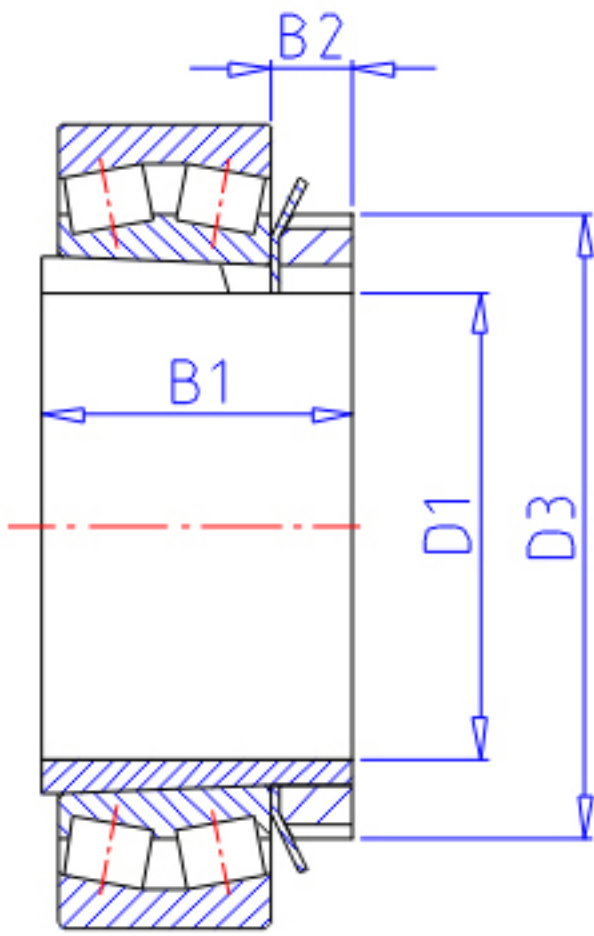


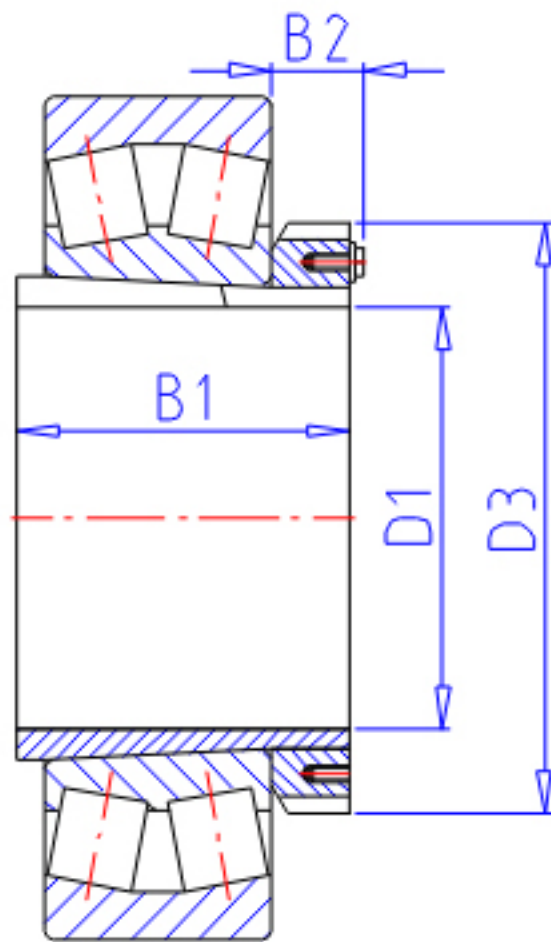
NTN LH-22213EK;H313X参数

| | | | | |
|------|-------|------------------|-------|------|
| 主要尺寸 | D1 | 60 | mm | - |
| | B1 | 50 | mm | - |
| | D3 | 85 | mm | - |
| | B2 | 14 | mm | - |
| 型号 | ORDER | LH-22213EK;H313X | | 型号 |
| 安装尺寸 | DA1 | 70 | mm | (最小) |
| | DB1 | 78.5 | mm | (最大) |
| | BA | 8 | mm | (最小) |
| | DA2 | 107 | mm | (最小) |
| | DA | 111.5 | mm | (最大) |
| | RAS | 1.5 | mm | (最大) |
| 重量 | MASS | 460 | g | 重量 |
| 极限转速 | LSG | 2 900 | r/min | 脂润滑 |

NTN LH-22213EK;H313X图片



$D1 \leq 180\text{mm}$



$D1 \geq 200\text{mm}$

参考资料:<http://www.sozhou.com/p/9ec48890.html>

