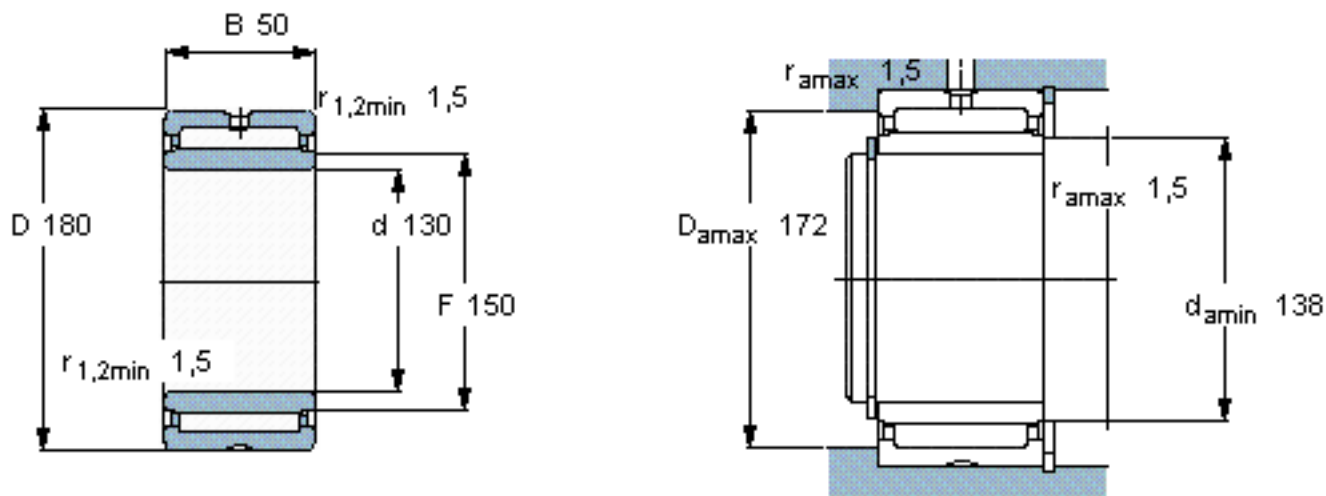


### SKF NA 4926参数

主要尺寸	d	130	mm	-
	D	180	mm	-
	B	50	mm	-
基本额定载荷	C	198000	N	动载荷
	$C_0$	480000	N	静载荷
疲劳载荷极限	$P_u$	55000	N	-
额定转速	参考转速	2600	r/min	-
	极限转速	3000	r/min	-
重量	重量	3900	g	-
型号	型号	NA 4926	-	-

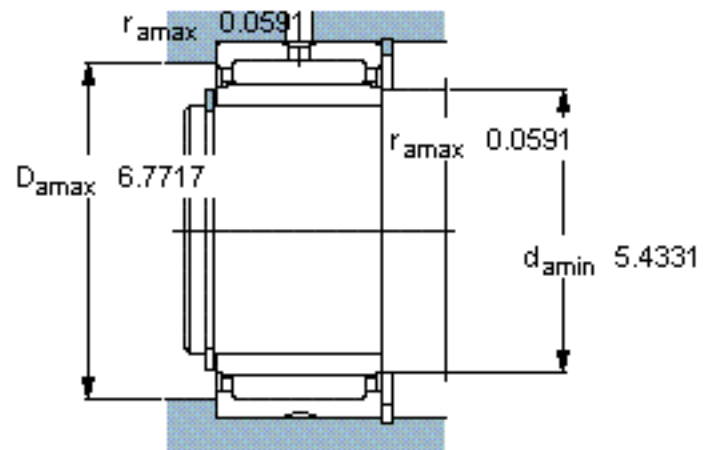
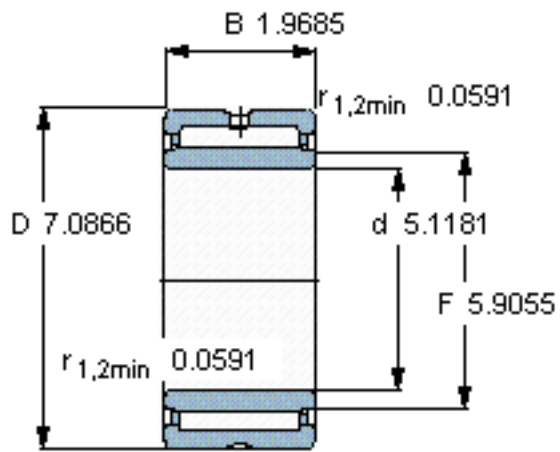
### SKF NA 4926图片



从轴承中一个圈环的正常位置相对于另一个圈环的允许轴向位移：

$$s \leq 1,5$$

参考资料：<http://www.sozhou.com/p/9ed63760.html>



从轴承中一个圈环的正常位置相对于另一个圈环的允许轴向位移：  
 $s$  0.0591