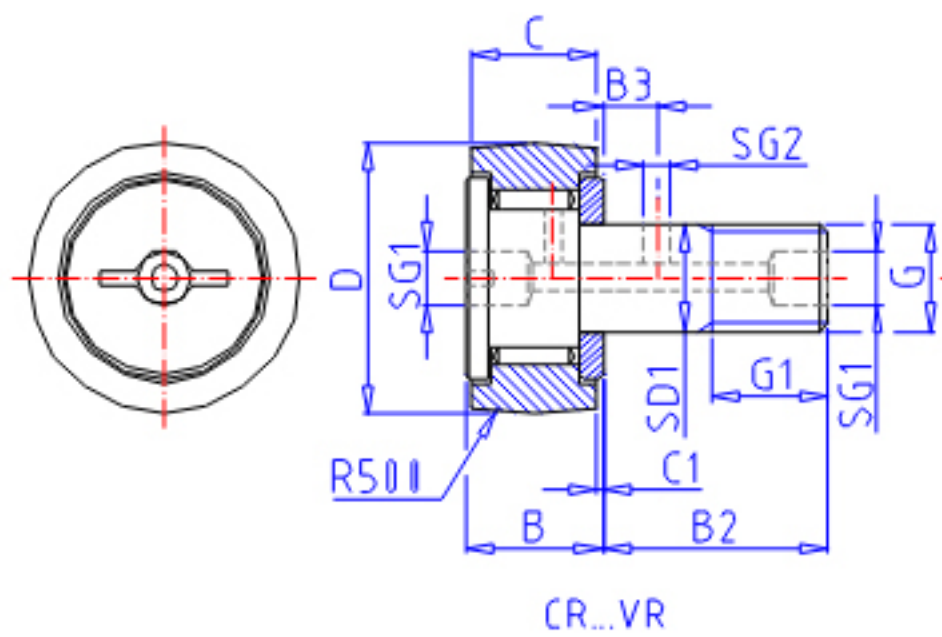
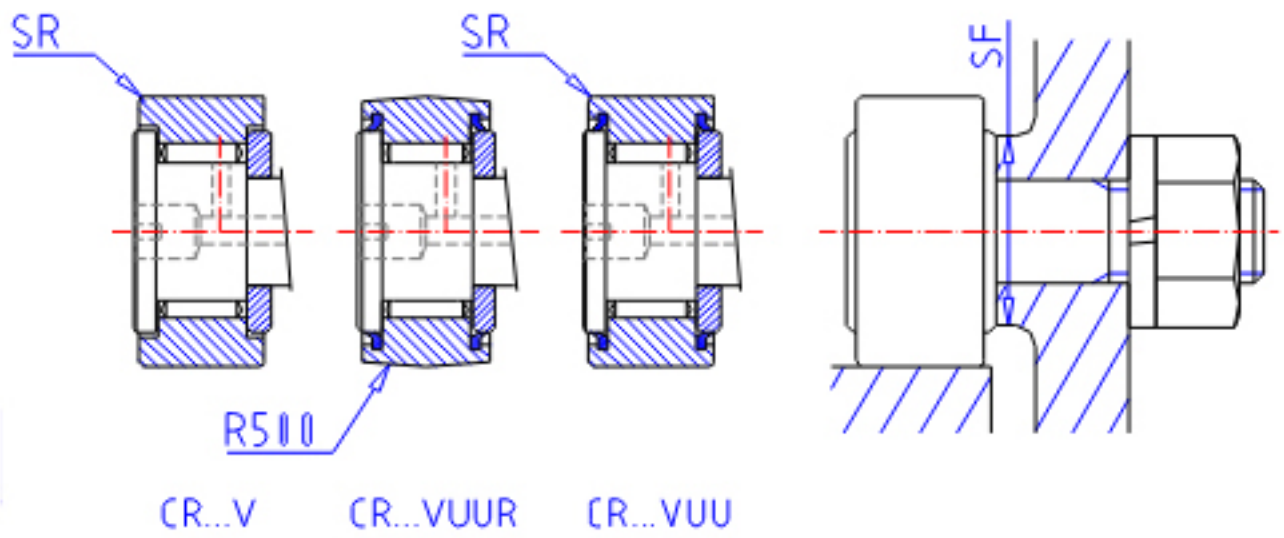


IKO CR 8-1V参数

杆端直径	STDRT	4.826	mm	杆端直径	
型号	ORDER	CR 8-1V		型号	
重量	MASS	10	g	重量	
主要尺寸	D	12.700	mm	-	
	C	9.525	mm	-	
	SD1	4.826	mm	-	
	G	No. 10-32		螺纹规格	
	G1	6.350	mm	螺纹尺寸	
	B	10.9	mm	-	
	B2	15.875	mm	-	
	B3	-	mm	-	
	C1	0.794	mm	-	
	SG1	3.175	mm	-	
	SG2	-	mm	-	
	SR	0.397	mm	(最小)	
	安装尺寸	SF	8.334	mm	-
	最大拧紧扭矩	TRQ	1.4	N. m	-
基本额定载荷	CR	4710	N	动载荷	
	COR	5410	N	静载荷	

IKO CR 8-1V图片





参考资料:<http://www.sozhou.com/p/9eda4fd2.html>

