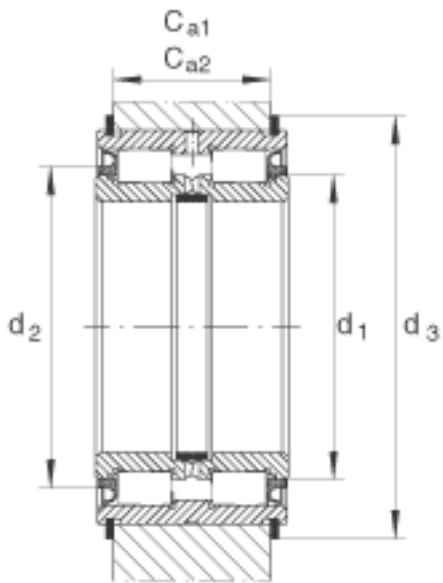
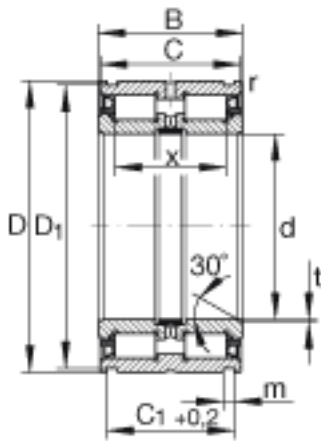
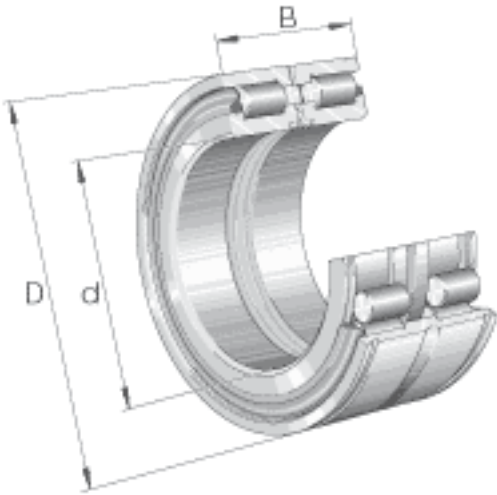


INA SL045034-PP参数

基本额定载荷	C_r	960000	N	基本额定动载荷，径向
	C_{0r}	1750000	N	基本额定静载荷，径向
疲劳极限载荷	C_{ur}	220000	N	疲劳极限载荷，径向
极限转速	$n_{G\ Fett}$	600	r/min	脂润滑时的极限转速
说明		WRE260		弹性挡圈 WRE 的安装尺寸（不在供货范围）
		260X5		止动圈的安装尺寸根据 DIN 471 标准（不在供货范围）
尺寸	D	260	mm	-
	B	122	mm	-
	C	121	mm	-
	C_1	107.2	mm	公差: +0,2
	C_{a1}	99	mm	弹性挡圈 WRE 的安装尺寸（不包括在交货中）公差: -0,2
	C_{a2}	97	mm	止动圈的安装尺寸根据 DIN 471 标准（不包括在交货中）公差: -0,2
	D_1	254	mm	公差: +0,2
	d_1	200.7	mm	-
	d_2	220	mm	-
	d_3	282	mm	弹性挡圈 WRE 的外径
	m	5.2	mm	-
	r	0.6	mm	-
	t	2	mm	-
	X	100	mm	滚动体之间的距离
重量	m	22600	g	质量
尺寸	d	170	mm	-

INA SL045034-PP图片



参考资料:<http://www.sozhou.com/p/9eec2dc2.html>