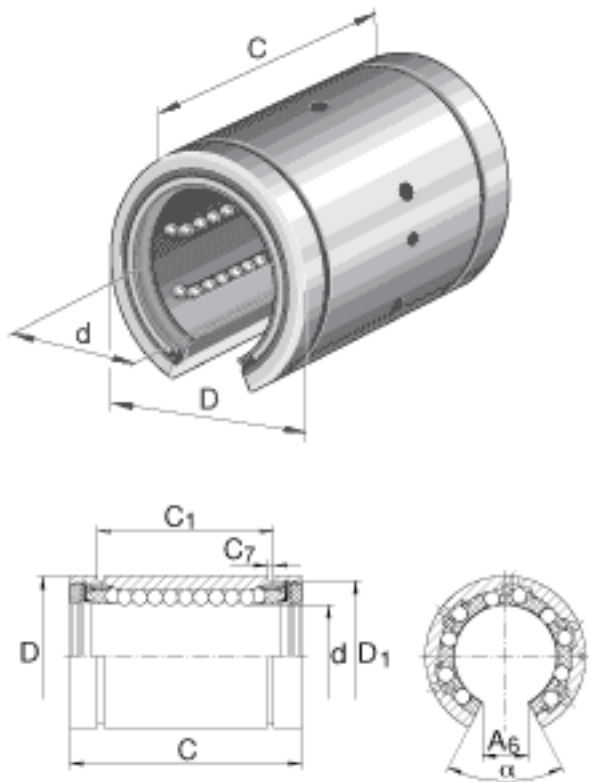


INA KBZ32-0P参数

尺寸	d	50.8	mm	-
	D	76.2	mm	-
	C	101.6	mm	-
	A ₆	25.4	mm	-
	C ₁	81.0768	mm	-
	C ₇	2.6162	mm	-
	D ₁	72.0852	mm	-
接触角	α	50		-
重量	m	2.16	lbs	轴承的质量
说明		5		球的列数
基本额定载荷	C	3821	N	基本额定动载荷
	C ₀	7940	N	基本额定静载荷

INA KBZ32-0P图片



参考资料:<http://www.sozhou.com/p/9ef2a00c.html>