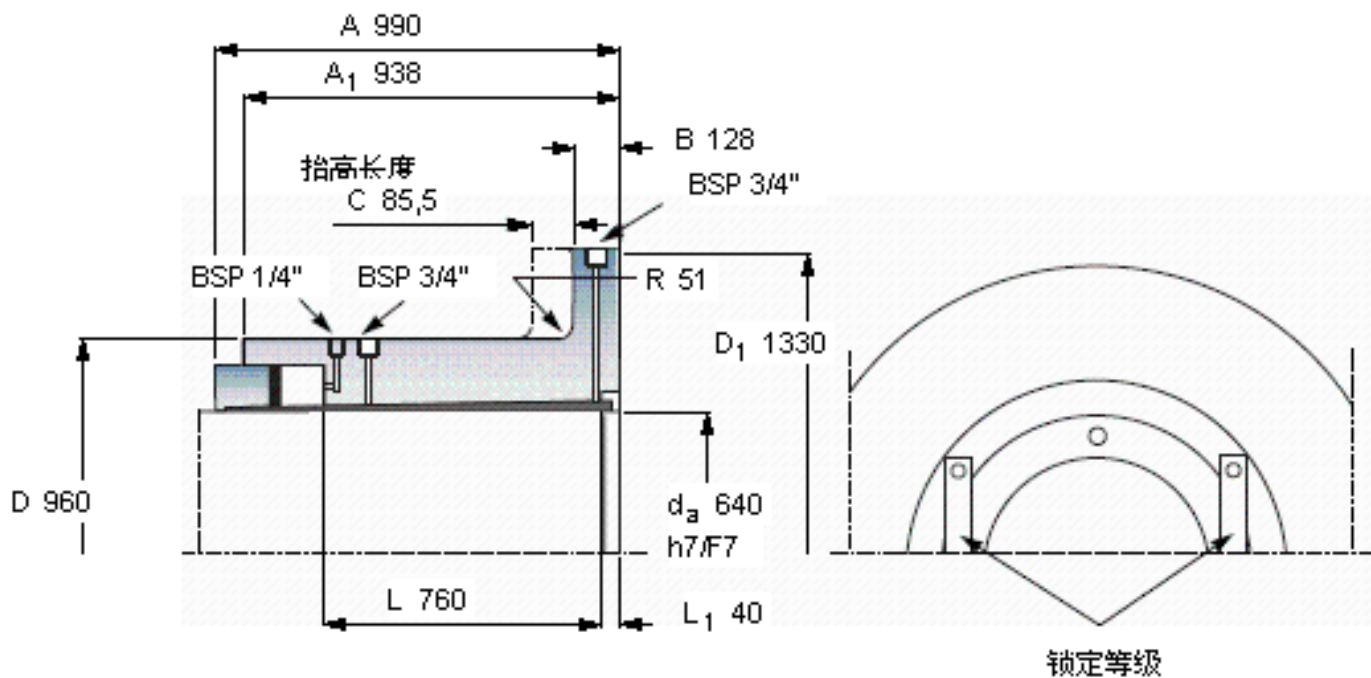


SKF OKF 640参数

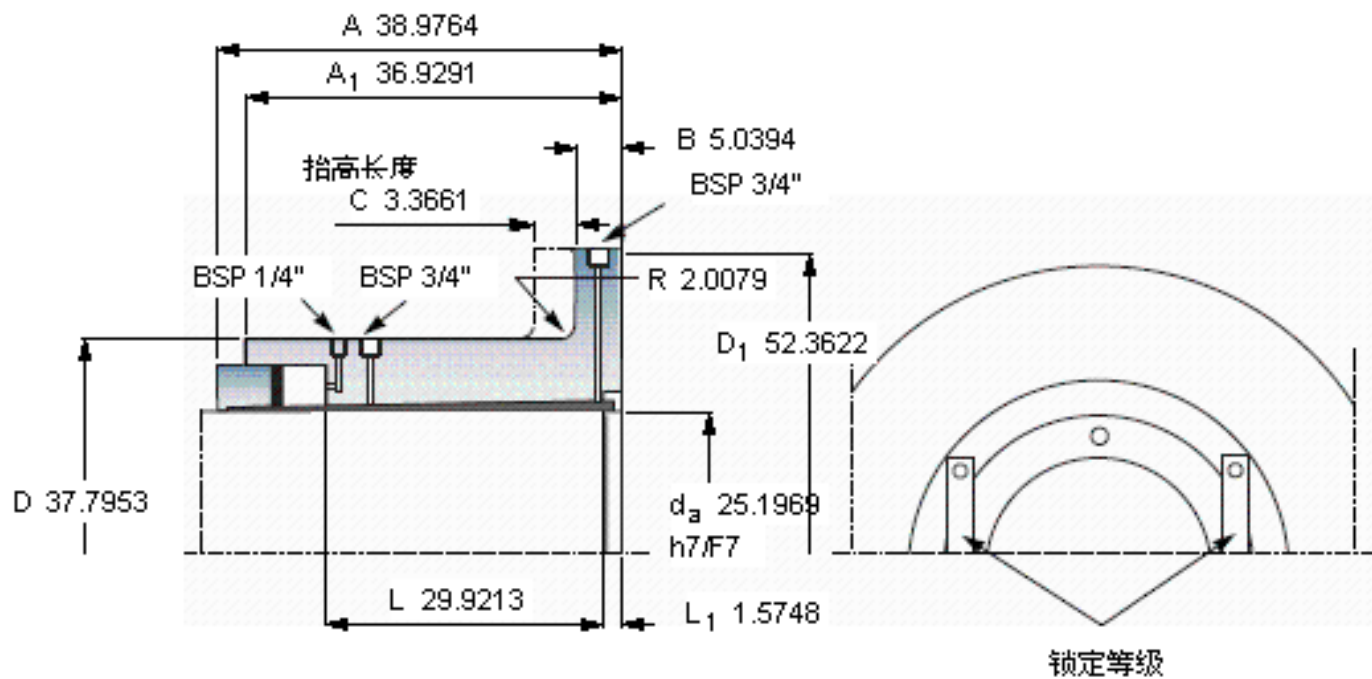
轴直径	d_a	640	mm	-
主要尺寸	D	960	mm	-
	D_1	1330	mm	-
	A	990	mm	-
	A_1	938	mm	-
	B	128		-
	R	51		-
	L	760		-
	L_1	40		-
	C	85.5		-
	重量	重量	3510000	g
扭矩	最大	6820	kNm	-
型号	型号	OKF 640	-	-
合适的超紧配螺栓尺寸	合适的超紧配螺栓尺寸	OKBS 90	-	-

SKF OKF 640图片



C
节距圆评估是按：E

必须应用在“动力传动性能”章节中提及的安全系数以获得容许的扭矩



C
节距圆评估是按：E

必须应用在“动力传动性能”章节中提及的安全系数以获得容许的扭矩

参考资料：<http://www.sozhou.com/p/9eff50df.html>