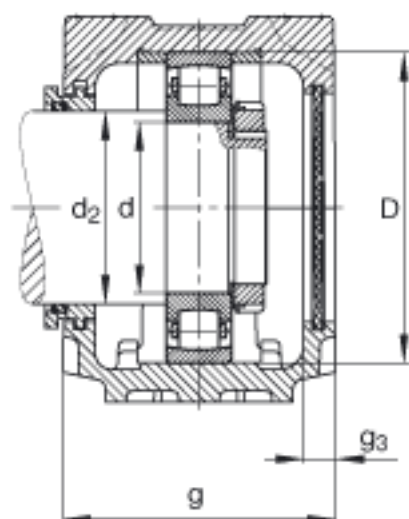
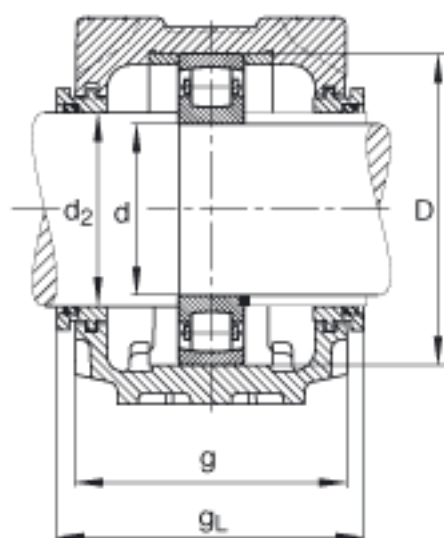


FAG SNV052-F-L + 20205 + TSV205参数

尺寸	d	25	mm	-
	a	165	mm	-
	h <sub>1</sub>	75	mm	-
	g	70	mm	-
	b	46	mm	-
	c	19	mm	-
	D	52	mm	-
	d <sub>2</sub>	30	mm	-
	g <sub>3</sub>	10.5	mm	-
	g <sub>L</sub>	95	mm	-
	h	40	mm	-
	m	130	mm	-
	s	M12		-
	s	12.7	mm	-
	u	15	mm	-
	v	20	mm	-
	重量	m <sub>1</sub>	1300	g
说明		20205		型号, 轴承
		KM5		型号, 锁紧螺母
		MB5		型号, 爪式垫圈
		FRM52/6		型号, 定位圈
		TSV205		型号, 迷宫密封
		DKV052		型号, 端盖
	SNV052-F-L			型号, 轴承座

FAG SNV052-F-L + 20205 + TSV205图片





参考资料:<http://www.sozhou.com/p/9f0cc582.html>