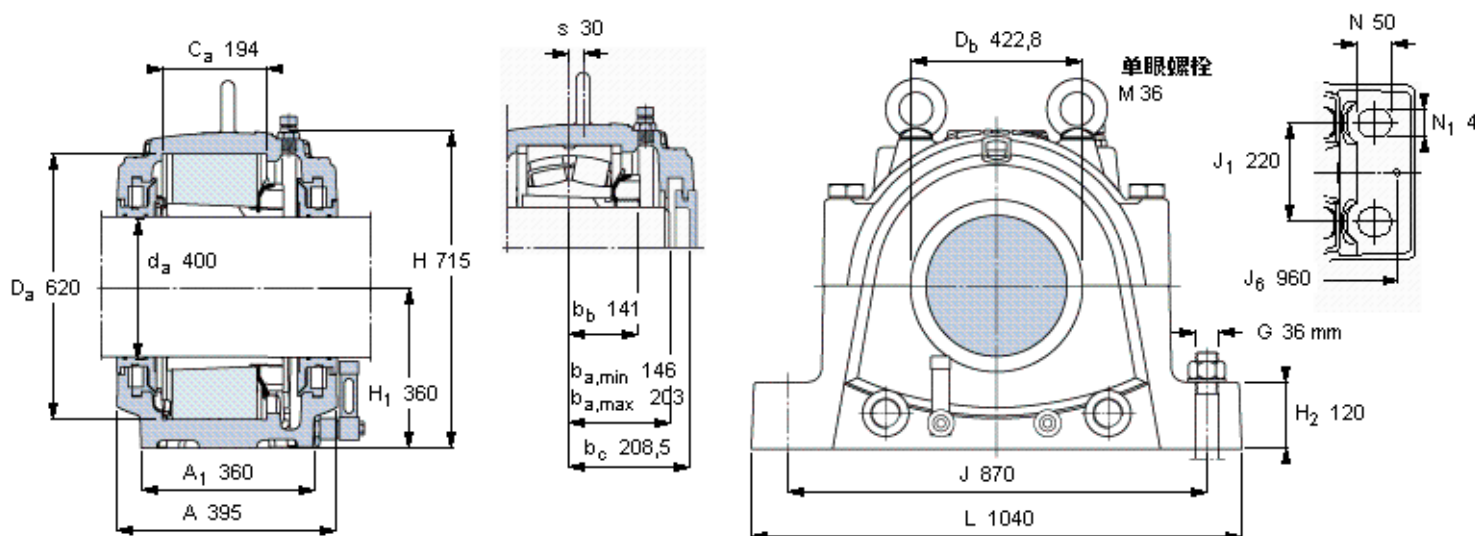


SKF SNL 3084 LTURT参数

轴	d_a	400	mm	-
适用的轴承	球面滚子轴承	23084 K	-	-
	CARB轴承	-	-	-
主要尺寸	A	400	mm	-
	L	1040	mm	-
	H	715	mm	-
	H_1	360	mm	-
重量	重量	470000	g	-
适用的轴承	球面滚子轴承	SNL 3084 LTURT	-	-
	CARB轴承	-	-	-

SKF SNL 3084 LTURT图片



订货型号

双密封轴承座

球面滚子轴承

CARB园环滚子轴承

单密封和单端盖轴承座

球面滚子轴承

CARB园环滚子轴承

SNL 3084 LTURT

-

SNL 3084 LATURT

-

适用的SKF轴承和附件

轴承

23084 CAK/W33

-

紧定套

OH 3084 H

-

定位环

-

-

备用密封

备用端盖

TSD 3084 U

ETS 84 R

油位 [mm]

(从轴承座底部)

球面滚子轴承

CARB园环滚子轴承

最小 最大

81 98

77 99

有帽螺栓

尺寸 [毫米]

推荐的紧固

扭矩 [Nm]

最大允许负荷 [kN]

F_{120° 1600

F_{150° 920

F_{180° 800

M 36x240

600

适用的固定螺栓

尺寸 [毫米]

尺寸 [英寸]

推荐的紧固

扭矩 [Nm]

销钉尺寸

径(最大)

中心距离 J_6

36

1 3/8

2280

30

960

断裂负荷, 轴承箱, kN

P_{0° 6100

P_{55° 8000

P_{90° 3900

P_{120° 2900

P_{150° 2500

P_{180° 3200

P_a -

才需要遵守 P_{0° 的限制

础面积不受到支持时,

只有在轴承座的整个基

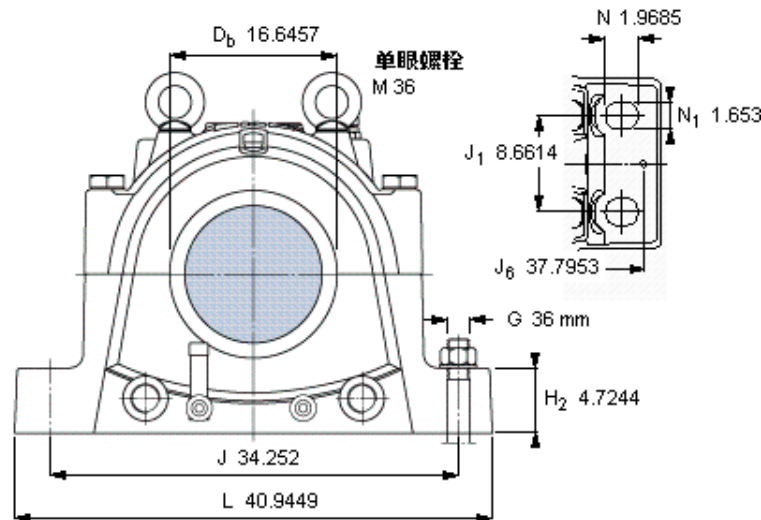
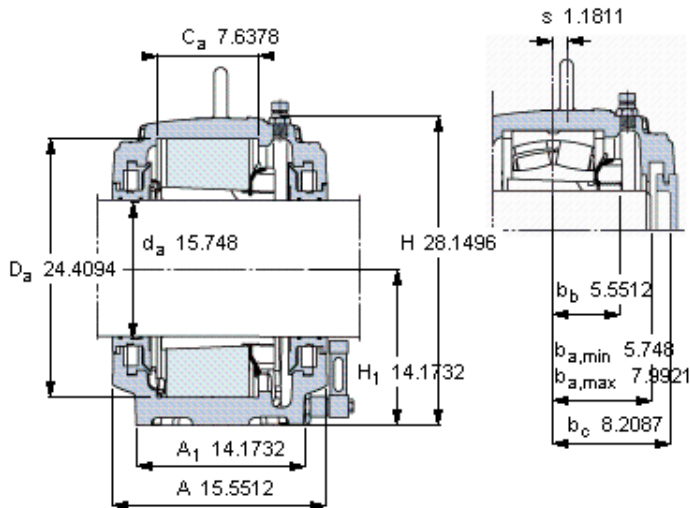
180° 150°

120°

90°

55°

55°



订货型号

双密封轴承座

球面滚子轴承

SNL 3084 LTURT

CARB圆环滚子轴承

-

单密封和单端盖轴承座

球面滚子轴承

SNL 3084 LATURT

CARB圆环滚子轴承

-

适用的SKF轴承和附件

轴承

23084 CAK/W33

紧定套

OH 3084 H

定位环

-

备用密封

备用端盖

TSD 3084 U

ETS 84 R

油位 [mm]

(从轴承座底部)

最小 最大

球面滚子轴承

81 98

CARB圆环滚子轴承

77 99

有帽螺栓

尺寸 [毫米]

M 36x240

推荐的紧固

扭矩 [Nm]

600

最大允许负荷 [kN]

F_{120°} 1600

F_{150°} 920

F_{180°} 800

适用的固定螺栓

尺寸 [毫米]

36

尺寸 [英寸]

1 3/8

推荐的紧固

扭矩 [Nm]

2280

销钉尺寸

径(最大)

1.1811

中心距离 J₆

37.7953

断裂负荷, 轴承箱, kN

P_{0°} 6100

P_{55°} 8000

P_{90°} 3900

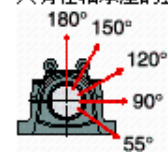
P_{120°} 2900

P_{150°} 2500

P_{180°} 3200

P_a -

才需要遵守P_{0°}的限制
础面积不受到支持时,
只有在轴承座的整个基



参考资料: <http://www.sozhou.com/p/9f0f2199.html>