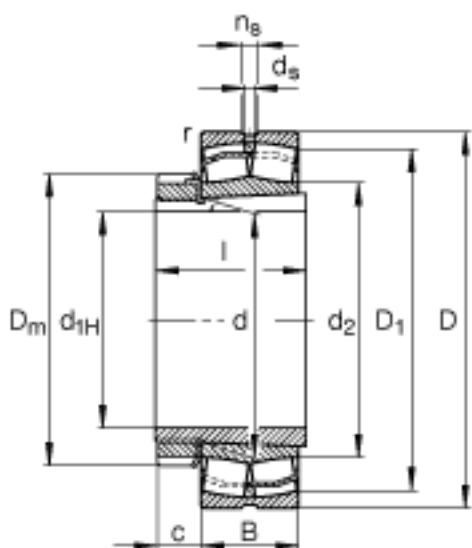
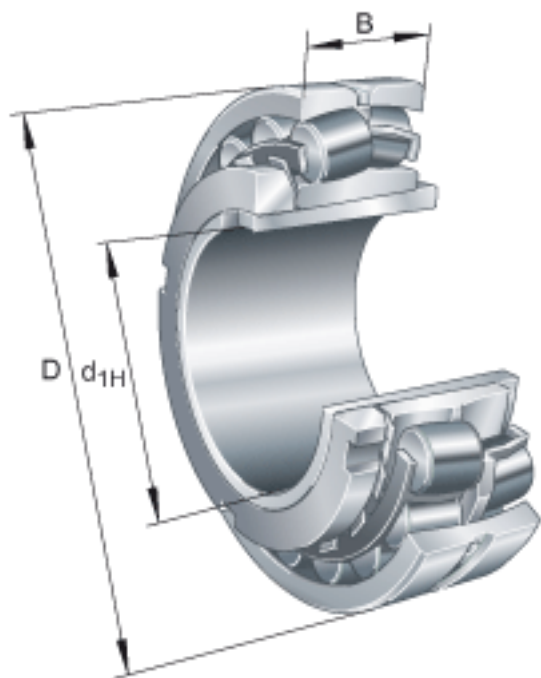


FAG 22313-E1-K + H2313参数

尺寸	$B_{a \min}$	5	mm	-
	c	14	mm	-
	D_1	119.3	mm	-
	$D_{a \max}$	128	mm	-
	D_m	85	mm	-
	d	65	mm	-
	d_2	83.2	mm	-
	$d_{a \max}$	83	mm	-
	$d_{b \min}$	72	mm	-
	d_s	4.8	mm	-
	l	65	mm	-
	n_s	9.5	mm	-
	$r_{a \max}$	2.1	mm	-
	r_{\min}	2.1	mm	-
说明		H2313		质量, 紧定套
重量	m	3490	g	质量
	m_1	560	g	质量, 紧定套
基本额定载荷	C_r	350000	N	基本额定动载荷, 径向
计算系数	e	0.34		-
	Y_1	2		-
	Y_2	2.98		-
基本额定载荷	C_{0r}	365000	N	基本额定静载荷, 径向
计算系数	Y_0	1.96		-
极限转速	n_G	5000	r/min	极限转速
参考转速	n_B	3950	r/min	参考速度
疲劳极限载荷	C_{ur}	32500	N	疲劳极限载荷, 径向
尺寸	d_{1H}	60	mm	-

D	140	mm	-
B	48	mm	-

FAG 22313-E1-K + H2313图片



参考资料:<http://www.sozhou.com/p/9f150d85.html>

