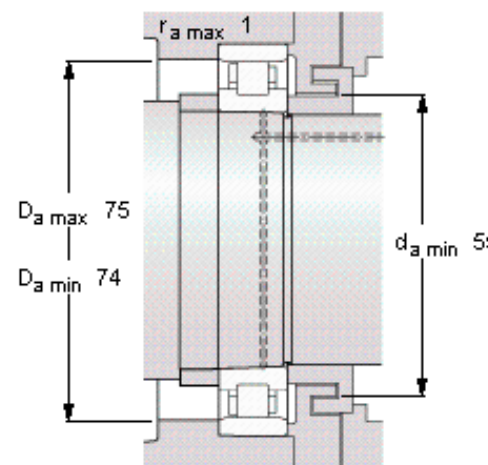
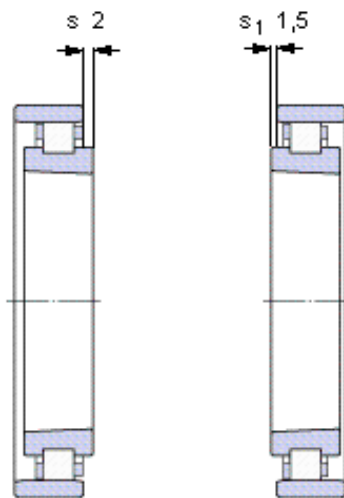
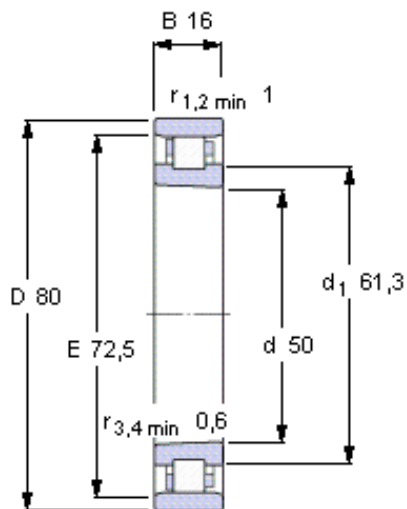


**SKF N 1010 KTNHA/SP参数**

主要尺寸	d	50	mm	-
	D	80	mm	-
	B	16	mm	-
基本额定载荷	C	29700	N	动载荷
	$C_0$	34500	N	静载荷
疲劳载荷极限	$P_u$	4050	N	-
极限转速	Grease	19000	r/min	-
	Oil-air	26000	r/min	-
重量	重量	260	g	-
型号	型号	N 1010 KTNHA/SP	-	-

**SKF N 1010 KTNHA/SP图片**



**Tapered bore, taper 1:12**

**Reference grease quantity [cm<sup>3</sup>]**

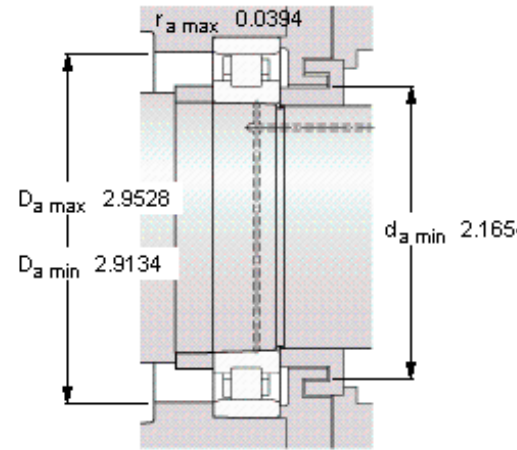
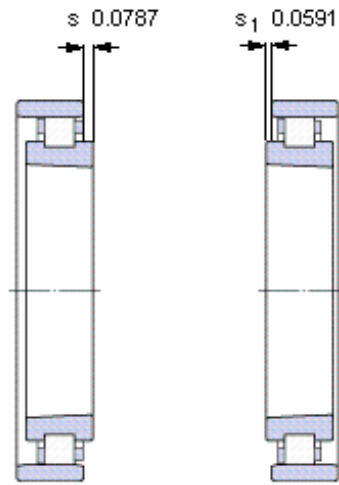
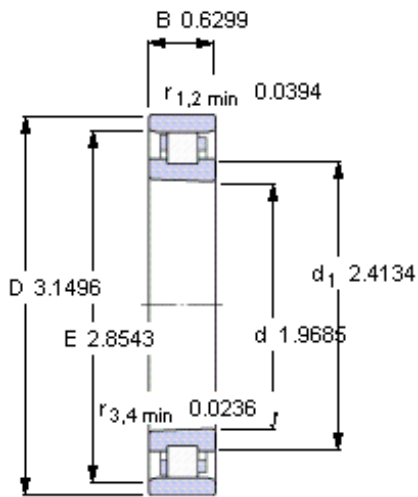
$G_{ref}$  3,5

**Static radial stiffness [N/μm]**

(guideline value)

510

参考资料:<http://www.sozhou.com/p/9f44cefe.html>



**Tapered bore, taper 1:12**

**Reference grease quantity [cm<sup>3</sup>]**

$G_{\text{ref}}$  3,5

**Static radial stiffness [N/μm]**

(guideline value)

510