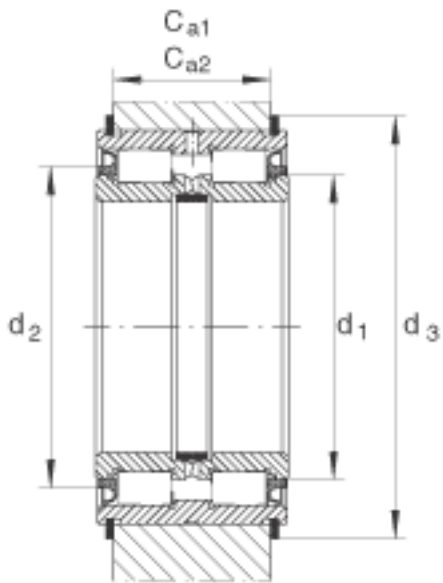
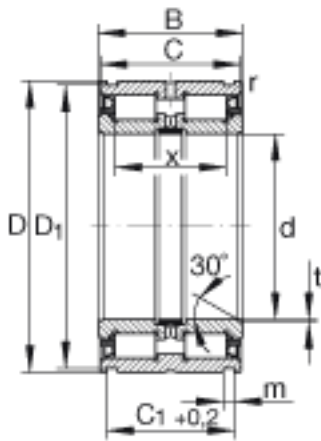
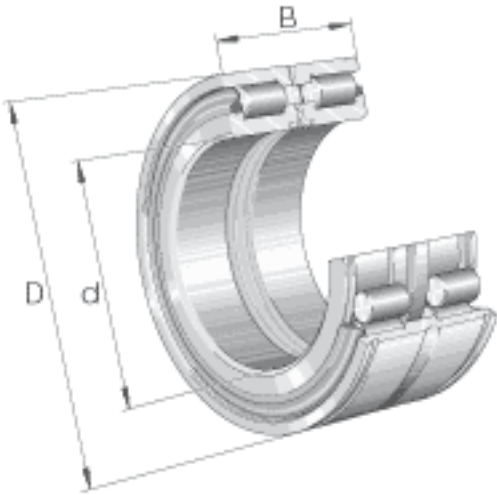


INA SL045015-PP参数

尺寸	d	75	mm	-	
	D	115	mm	-	
	B	54	mm	-	
	C	53	mm	-	
	C ₁	48.2	mm	公差: +0,2	
	C _{a1}	43	mm	弹性挡圈 WRE 的安装尺寸 (不包括在交货中) 公差: -0,2	
	C _{a2}	40	mm	止动圈的安装尺寸根据 DIN 471 标准 (不包括在交货中) 公差: -0,2	
	D ₁	112.1	mm	公差: +0,2	
	d ₁	89.95	mm	-	
	d ₂	97	mm	-	
	d ₃	124	mm	弹性挡圈 WRE 的外径	
	m	4.2	mm	-	
	r	0.6	mm	-	
	t	1	mm	-	
	X	42	mm	滚动体之间的距离	
	重量	m	1960	g	质量
	基本额定载荷	C _r	201000	N	基本额定动载荷, 径向
C _{0r}		315000	N	基本额定静载荷, 径向	
疲劳极限载荷	C _{ur}	42000	N	疲劳极限载荷, 径向	
极限转速	n _{G Fett}	1400	r/min	脂润滑时的极限转速	
说明		WRE115		弹性挡圈 WRE 的安装尺寸 (不在供货范围)	
		115X4		止动圈的安装尺寸根据 DIN 471 标准 (不在供货范围)	

INA SL045015-PP图片



参考资料:<http://www.sozhou.com/p/9f4b2171.html>