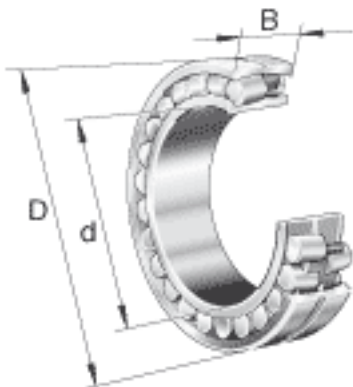
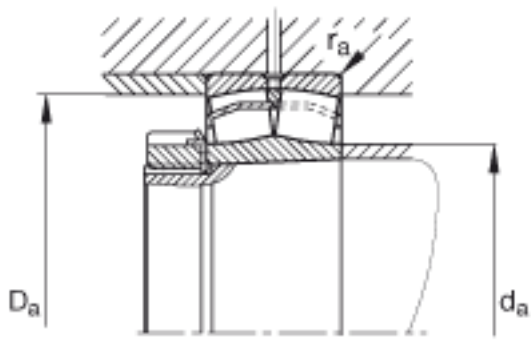
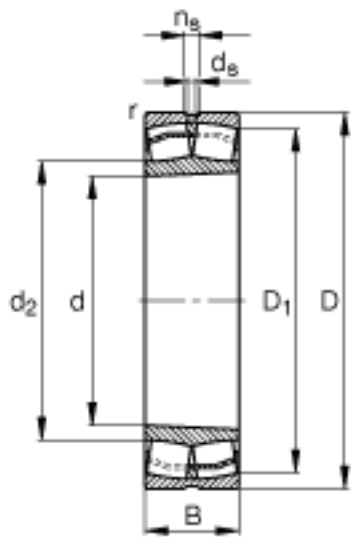


FAG 23228-E1A-K-M参数

基本额定载荷	C_{0r}	1400000	N	基本额定静载荷，径向
计算系数	Y_0	2		-
极限转速	n_G	2600	r/min	极限转速
参考转速	n_B	1580	r/min	参考速度
疲劳极限载荷	C_{ur}	112000	N	疲劳极限载荷，径向
尺寸	d	140	mm	-
	D	250	mm	-
	B	88	mm	-
	D_1	216	mm	-
	$D_{a \max}$	236	mm	-
	$d_{a \min}$	154	mm	-
	d_s	6.3	mm	-
	n_s	12.2	mm	-
	$r_{a \max}$	2.5	mm	-
	r_{\min}	3	mm	-
重量	m	17600	g	质量
基本额定载荷	C_r	1090000	N	基本额定动载荷，径向
计算系数	e	0.33		-
	Y_1	2.04		-
	Y_2	3.04		-

FAG 23228-E1A-K-M图片





参考资料:<http://www.sozhou.com/p/9f63db70.html>