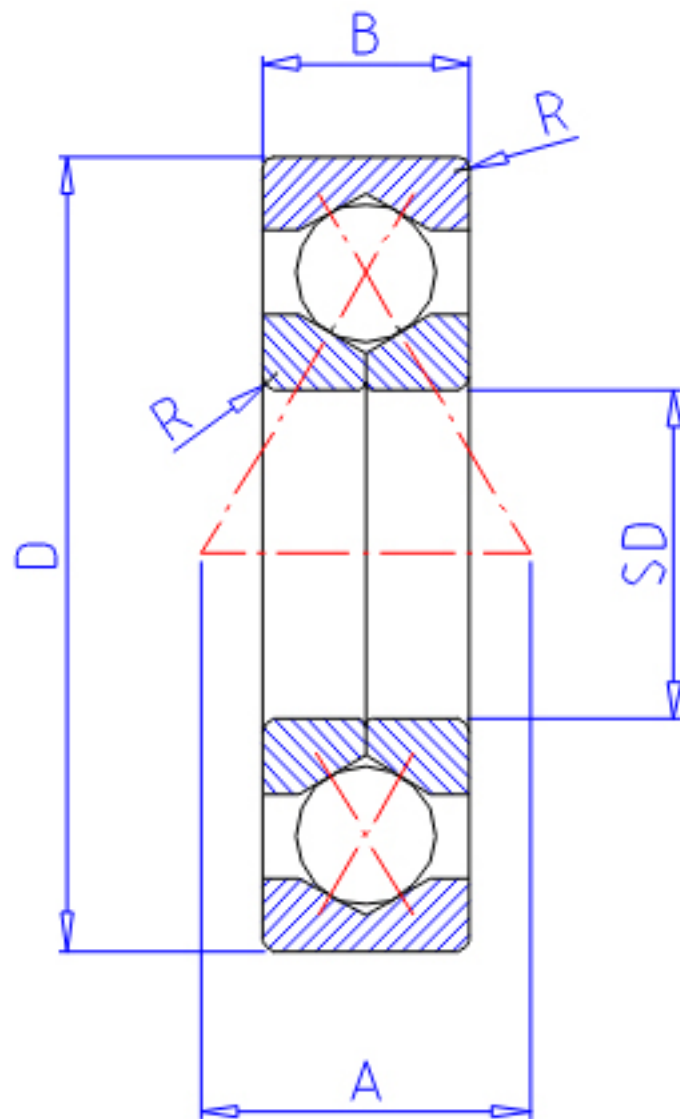


NTN QJ320参数

主要尺寸	SD	100	mm	-
	D	215	mm	外径
	B	47	mm	宽度
	R	3.0	mm	(最小)
型号	ORDER	QJ320		型号
基本额定载荷	CA	273000	N	动载荷
	COA	585000	N	静载荷
	CAF	27800.00	kgf	动载荷
	COAF	59 500	kgf	静载荷
极限转速	LSG	2 500	r/min	脂润滑
	LSO	3 400	r/min	油润滑
作用点	A	91.0	mm	-
重量	MASS	9140	g	重量
安装尺寸	DA1	114	mm	(最小)
	DA	201	mm	(最大)
	RAS	2.5	mm	(最大)

NTN QJ320图片



参考资料:<http://www.sozhou.com/p/9f7091ad.html>

