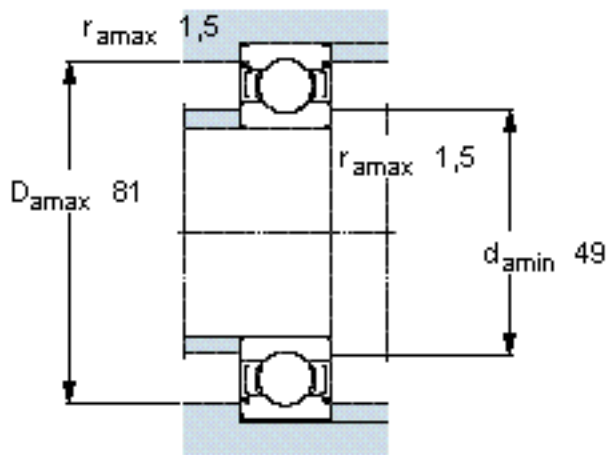
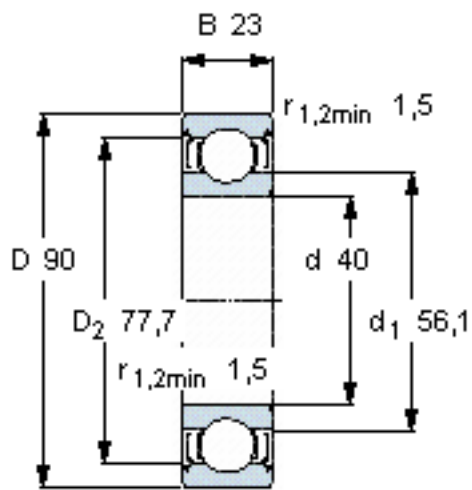


SKF E2. 6308-2Z/C3参数

主要尺寸	d	40	mm	-
	D	90	mm	-
	B	23	mm	-
基本额定载荷	C	41000	N	动载荷
	$C_0$	24000	N	静载荷
疲劳载荷极限	$P_u$	1020	N	-
额定转速	参考转速	19000	r/min	-
	极限转速	9900	r/min	-
重量	重量	630	g	-
型号	型号	E2. 6308-2Z/C3	-	-

SKF E2. 6308-2Z/C3图片

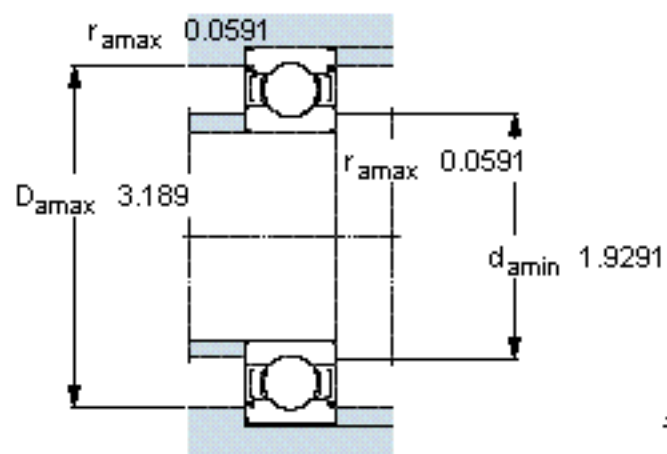
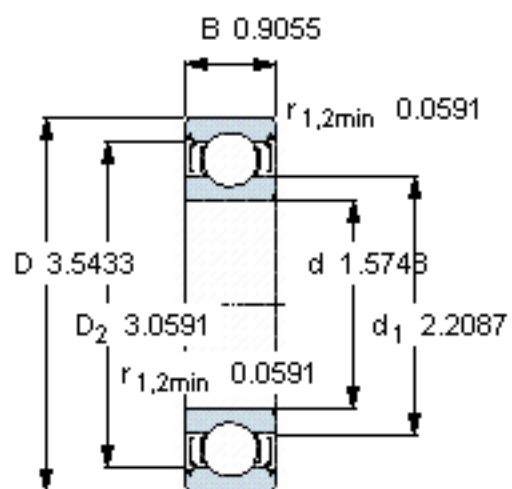


计算系数

$k_r$  0,03

$f_0$  13

参考资料:<http://www.sozhou.com/p/9f9879a1.html>



计算系数

$k_r$  0,03

$f_0$  13