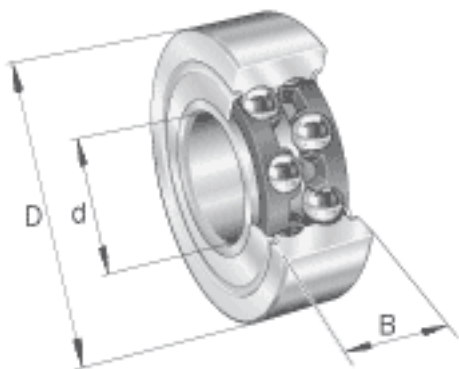
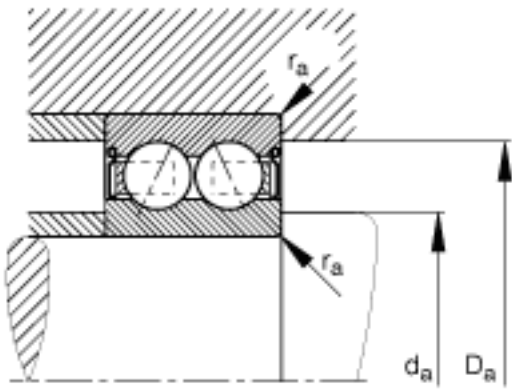
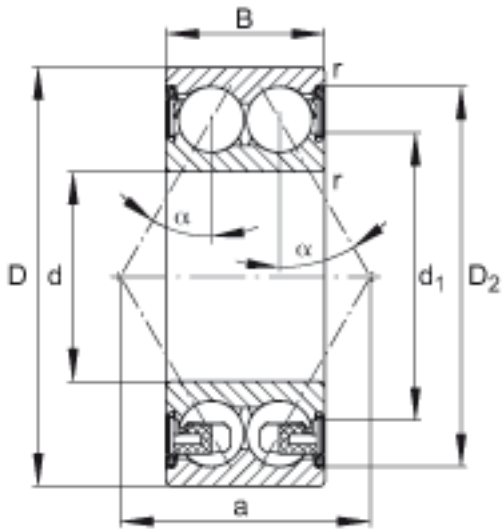


FAG 3208-BD-2Z-TVH参数

尺寸	d	40	mm	-	
	D	80	mm	-	
	B	30.2	mm	-	
	a	47.841	mm	-	
	D_2	72.6	mm	-	
	$D_{a \max}$	73	mm	-	
	d_1	52.9	mm	-	
	$d_{a \min}$	47	mm	-	
	$r_{a \max}$	1	mm	-	
	r_{\min}	1.1	mm	-	
	接触角	α	30		接触角
	重量	m	580	g	质量
基本额定载荷	C_r	50000	N	基本额定动载荷，径向	
	C_{0r}	38000	N	基本额定静载荷，径向	
疲劳极限载荷	C_{ur}	2550	N	疲劳极限载荷，径向	
极限转速	n_G	8900	r/min	极限转速	
参考转速	n_B	9100	r/min	参考速度	

FAG 3208-BD-2Z-TVH图片





参考资料:<http://www.sozhou.com/p/9fa486f8.html>