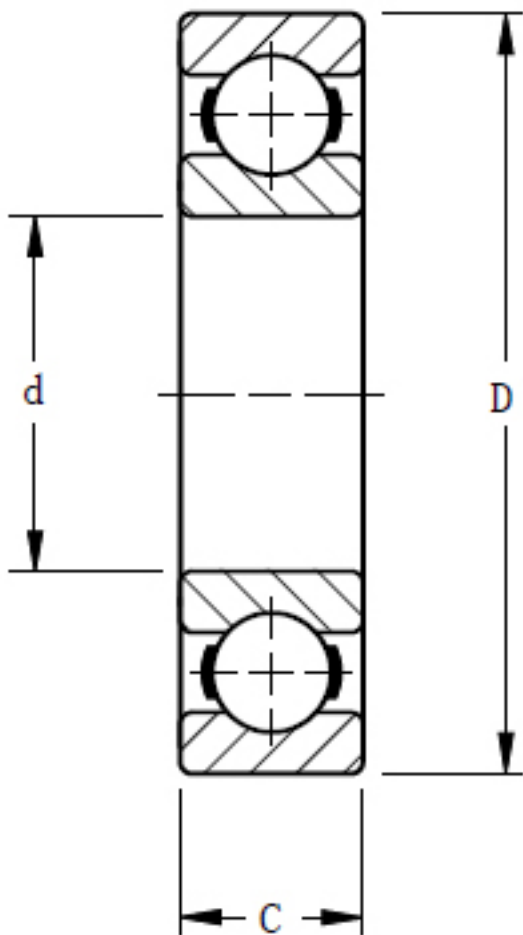


TIMKEN MMC212K参数

轴承类型	Bearing Type	Radial Ball		-
轴承型号	Part Number	MMC212K		-
尺寸	d	59.9999	mm	内径
	D	110	mm	外径
	C	21.9989	mm	宽度
额定载荷	Ce	58271.7	N	一百万转动态额定载荷
	C0	31982.7	N	静态额定载荷
几何结构系数	Cg	0.0460		几何系数
尺寸	B	21.9989	mm	内圈宽度
	R	1.524	mm	最大轴肩倒角半径
	C	21.9989	mm	外圈宽度
重量	Assembly Weight	630.49	g	-

TIMKEN MMC212K图片



参考资料:<http://www.sozhou.com/p/9fa5bd1a.html>