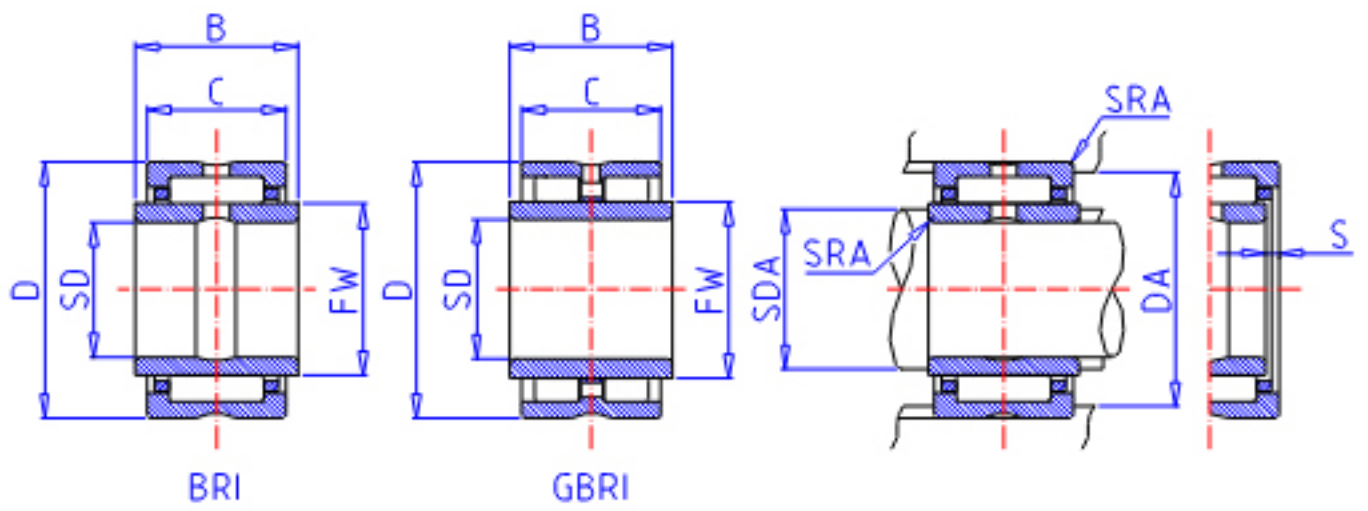


### IKO BRI 487232参数

轴径	STDRT	76.200	mm	轴径
型号	ORDER	BRI 487232		型号
重量	MASS	1860.0	g	重量
主要尺寸	SD	76.200	mm	内径
	D	114.300	mm	外径
	C	50.80	mm	宽度
	B	51.05	mm	宽度
	FW	88.900	mm	内径
	S	3.0	mm	-
	安装尺寸	SDAMAX	86.0	mm
DA		106.1	mm	(最大)
主要尺寸	SRA	2.0	mm	(最大)
基本额定载荷	CR	162000	N	动载荷
	COR	316000	N	静载荷
搭配内圈	IR	LRB 485632		搭配内圈

### IKO BRI 487232图片



参考资料:<http://www.sozhou.com/p/9fa6eb68.html>

