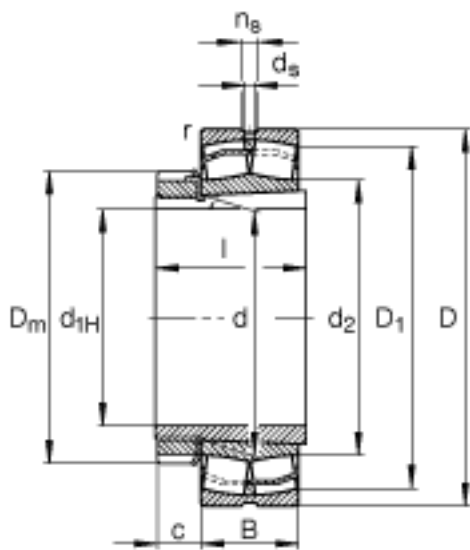
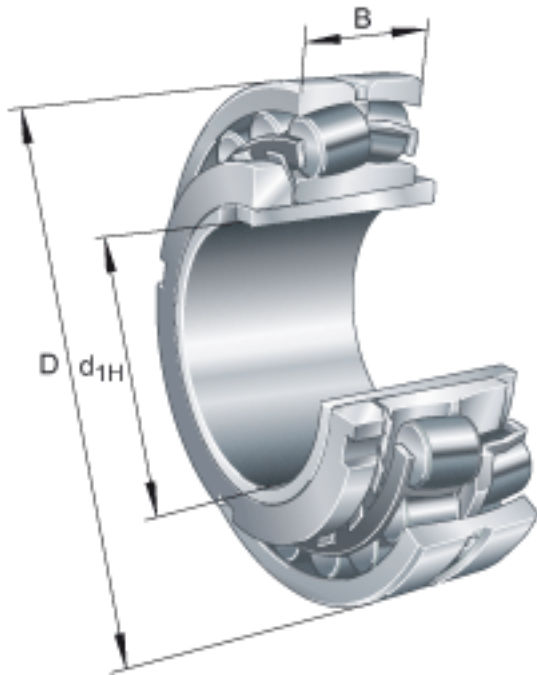


FAG 23024-E1-K-TVPB + H3024参数

尺寸	d_{1H}	110	mm	-
	D	180	mm	-
	B	46	mm	-
	$B_{a \min}$	7	mm	-
	c	22	mm	-
	D_1	164.7	mm	-
	$D_{a \max}$	171.2	mm	-
	D_m	145	mm	-
	d	120	mm	-
	d_2	133	mm	-
	$d_{a \max}$	133	mm	-
	$d_{b \min}$	127	mm	-
	d_s	3.2	mm	-
	l	72	mm	-
	n_s	6.5	mm	-
	$r_{a \max}$	2	mm	-
	r_{\min}	2	mm	-
	说明		H3024	
重量	m	3670	g	质量
	m_1	2010	g	质量, 紧定套
基本额定载荷	C_r	430000	N	基本额定动载荷, 径向
计算系数	e	0.22		-
	Y_1	3.04		-
	Y_2	4.53		-
基本额定载荷	C_{0r}	580000	N	基本额定静载荷, 径向
计算系数	Y_0	2.97		-
极限转速	n_G	3950	r/min	极限转速

参考转速	n_B	2850	r/min	参考速度
疲劳极限载荷	C_{ur}	58000	N	疲劳极限载荷，径向

FAG 23024-E1-K-TVPB + H3024图片



参考资料:<http://www.sozhou.com/p/9fb657a4.html>

